



**VTY 真空泵系列**

# 产品说明书

文档版本 03  
发布日期 2022-02-08

**Hilintec**

**版权所有 © 成都海霖科技有限公司 2019。保留一切权利。**

非经本公司书面许可，任何单位和个人不得擅自摘抄、复制本文档内容的部分或全部，并不得以任何形式传播。

**商标声明**

 商标为成都海霖科技有限公司的商标。

本文档提及的其他所有商标或注册商标，由各自的所有人拥有。

**注意**

您购买的产品、服务或特性等应受成都海霖科技有限公司相关合同和条款的约束，本文档中描述的全部或部分产品、服务或特性可能未包含在您的购买或使用范围之内。除非合同另有约定，成都海霖科技有限公司对本文档内容不做任何明示或默示的声明或保证。

由于产品版本升级或其他原因，本文档内容会不定期进行更新。除非另有约定，本文档仅作为使用指导，本文档中的所有陈述、信息和建议不构成任何明示或暗示的担保。

## 成都海霖科技有限公司

地址：成都市双流区牧华路二段杰邦孵化谷 邮编：610000

网址：<http://www.hilintec.com>

电话：028-62567958

# 前 言

---

## 摘要

本文为 VTY 真空泵系列产品的相关说明，用于指导相关技术人员初步了解该产品特性。

## 读者对象

本文档适用于负责产品研发的技术人员，您应该非常了解您产品，并对所需微型泵的相关参数、规格大小等信息有明确概念。

## 关键字

高负压、电压信号调速、关键参数、操作说明

## 修改记录

修改记录累积了每次文档更新的说明。最新版本的文档包含以前所有文档版本的更新内容。

文档版本	发布日期	产品版本	修改说明
01	20221031	1.0	第一次发布
02	20221118	1.0	修订尺寸图
03	20230208	1.0	修订尺寸图

# 目 录

前 言 .....	I
修改记录 .....	II
目 录 .....	III
<b>1 产品特性 .....</b>	<b>1</b>
1.1 长寿命、低干扰 .....	1
1.2 高负压 .....	1
1.3 调速功能 .....	1
1.4 保护功能 .....	1
1.5 免维护、无污染传输 .....	2
1.6 允许介质气体富含水汽 .....	2
1.7 耐腐蚀性良好 .....	2
1.8 安装无限制 .....	2
<b>2 产品认证 .....</b>	<b>1</b>
<b>3 技术参数 .....</b>	<b>1</b>
3.1 性能参数 .....	1
3.2 产品版本 .....	1
3.3 使用条件 .....	2
3.4 产品材质 .....	3
3.5 过滤问题 .....	3
3.6 噪音和消音器 .....	3
3.7 配套管径 .....	3
3.8 真空度-流量曲线 .....	4
3.9 电机启动电流 .....	5
<b>4 接线说明 .....</b>	<b>6</b>
4.1 接线说明 .....	6
<b>5 注意事项 .....</b>	<b>7</b>
<b>6 三维示意图 .....</b>	<b>8</b>

**7 产品外观** ..... 10

# 1

## 产品特性



### 1.1 长寿命、低干扰

采用高品质无刷电机，具有寿命长，可昼夜连续运转、不干扰周围电子元件、不污染电源、可靠性高等优点。

### 1.2 高负压

VTY9009A 负压可达-90kPa，在紧凑尺寸下实现高真空和大流量。

### 1.3 调速功能

可输入电压信号，改变电机转速，调节流量。

### 1.4 保护功能

具有过载保护、防电源反接保护功能，保护泵不被轻易损坏。

## 1.5 免维护、无污染传输

无需添加润滑油及维护，不污染输送介质。

## 1.6 允许介质气体富含水汽

无惧潮湿气体，抽取气体中可富含水蒸气。

## 1.7 耐腐蚀性良好

介质接触材料为增强尼龙、EPDM 橡胶。

## 1.8 安装无限制

可以任意方向安装，均能正常工作。



# 2 产品认证

<b>EMC</b>	电磁兼容性认证
<b>注：</b> EMC 认证产品，需要联系定制。	

<b>RoHS</b>	欧盟限制有害成分的指令
<b>注：</b> RoHS 认证产品，需要联系定制。	

# 3

## 技术参数

### 3.1 性能参数

型 号	额定电 压 (V DC)	负载电流 (mA)	流量 (L/min)		相对真 空度 (-kPa)	重 量 (g)
			峰值流量	平均流量		
VTY9009A	24	≤500	≥9	≥5	≥90	≈400
VTY7611A	24	≤500	≥11	≥10	≥76	
VTY7915A	24	≤500	≥15	≥11	≥79	

注：1、VTY 输入电压要求  $24V \pm 10\%$ 。可购买海霖 220V 电源适配器。

2、如无特别说明，技术参数均是在  $20^{\circ}\text{C}$ 、标准大气压  $101.325\text{kPa}$  的条件下的测定值。可定制不超过上述型号的参数。

3、表中峰值流量是指用转子流量计测得的流量值，平均流量是用皂膜流量计测得的流量值。

4、不得自行改变两个泵头之间连接方式，否则容易损坏泵。

## 3.2 产品版本

目前 VTY 提供标准版。

版本比较		标准版
配置	电机品质	无刷电机 ★★★
	隔膜性能	★★★
	轴承性能	★★★
性能	电机寿命	>15000 小时
	噪音和振动	★★★
	电磁干扰	▲▲▲
	过载保护	有
	防电源反接保护	有
	保 修	1 年

注：1、以上★越多，代表性能越好；▲越少，代表电磁干扰越低。

2、以上对比不代表某种产品不好，供客户根据需要选择适宜的版本，特此说明！

### 3.3 使用条件

1、环境:该系列产品按可承受的工作环境温度分为低温环境型、常温环境型和高温环境型三种。未特别注明的为常温环境型。低温环境型、高温环境型需定制并特别注明。如 VTY9009A（高温环境型）。

类别	允许的介质温度范围	注意事项
低温环境型（标准版）	-10℃~50℃	禁止介质中含有油雾、冰粒等固体颗粒！
常温环境型（标准版）	0℃~40℃	
高温环境型（标准版）	0℃~55℃	

工作环境的相对湿度≤90%，无结露；泵不宜在室外日晒，应在清洁、通风、无腐蚀的环境中工作。

2、介质：输送介质气体允许富含水汽，禁止含有油雾、冰粒等固体颗粒。

该系列产品按可承受的介质温度分为常温介质型和高温介质型两种。未特别注明的为常温介质型。高温介质型需定制并特别注明，如 VTY9009A（高温介质型）。

类别	允许的介质温度范围	注意事项
常温介质型（标准版）	0℃~50℃	禁止介质中含有油雾、冰粒等固体颗粒！
高温介质型（标准版）	0℃~100℃	

当抽取高温水时，因水中有气体析出而挤占空间，会使抽水流量降低。

3、负载：抽气口可满负载运行（完全堵塞抽气口），但是施加的负载不能超过泵的极限负压；排气口必须保持畅通！否则请选择微型抽打气泵。泵可以在极限负压下启动。

### 3.4 产品材质

- 1、介质接触到的材料：增强尼龙、EPDM 橡胶，均有一定耐腐蚀性，请根据接触材料自行判断泵对输送介质的耐受性。
- 2、泵体部件的材料为增强尼龙；减震脚的材料为 PVC。

### 3.5 过滤问题

当泵工作一段时间后，输送介质中含有的固体杂质会积累在泵腔内部，破坏泵的气密性，使流量和真空度下降，在泵入口一定要配过滤器。实践表明，一般我们认为很清洁的气体中仍然含有粉尘杂质，也需要过滤，确保泵内部的精密气密性元件正常工作。过滤器使用一段时间后，因附着了杂质而阻力增大，使系统的流量和真空度明显下降，应立即更换过滤器。过滤器的寿命视介质的清洁程度而定。

### 3.6 噪音和消音器

选用高端泵，噪音更小。当有大气流通过泵时噪音较大，泵抽气接近真空时噪音将减小。把消音器接入管路系统会产生一定效果，且在不同管路系统中消音效果有一定的差异。

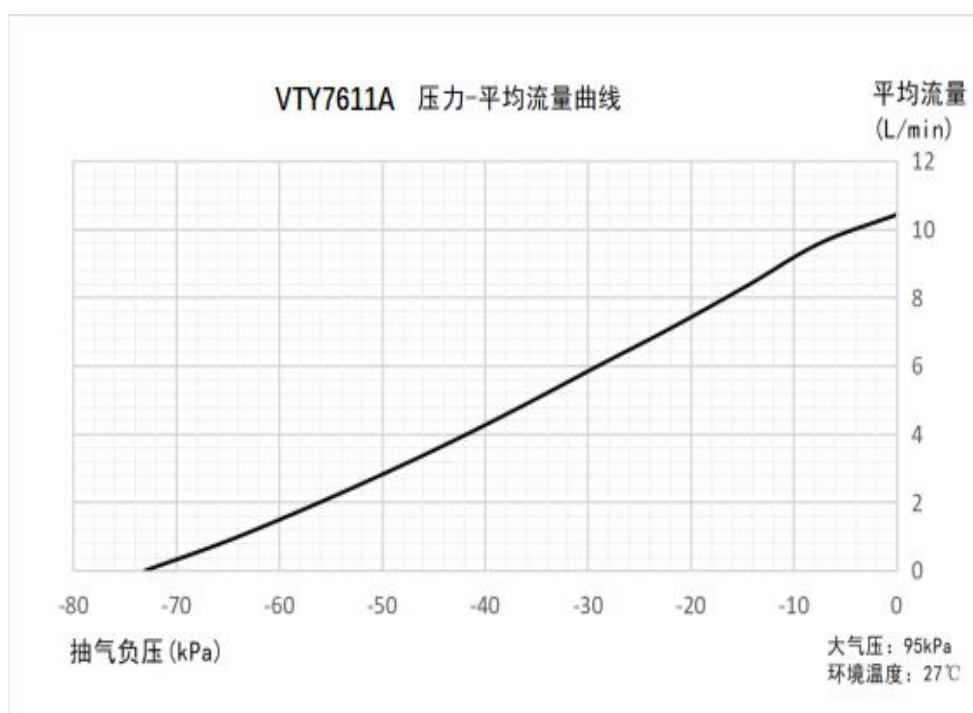
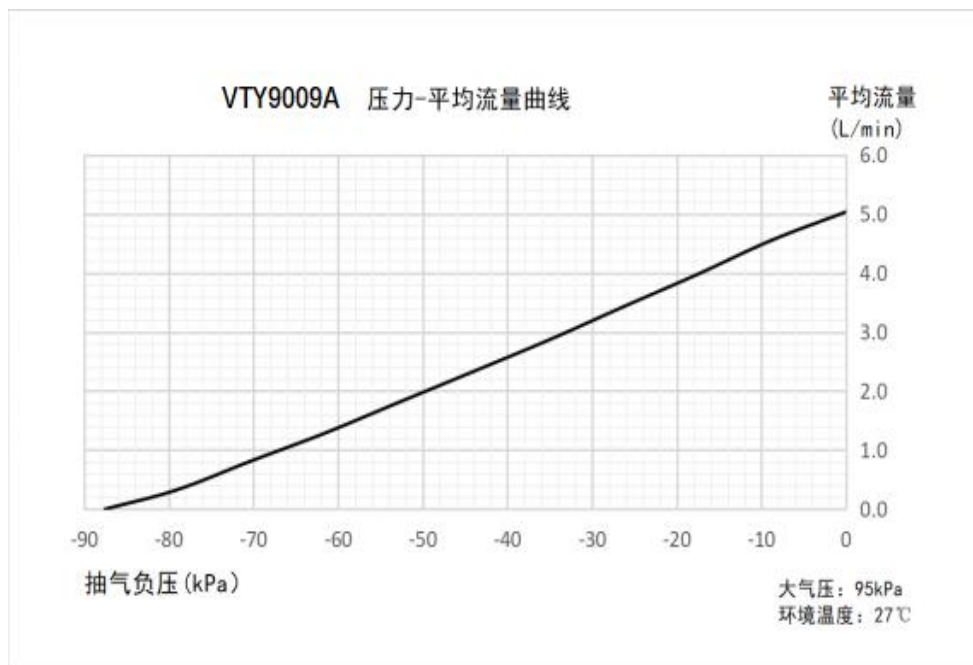
### 3.7 配套管径

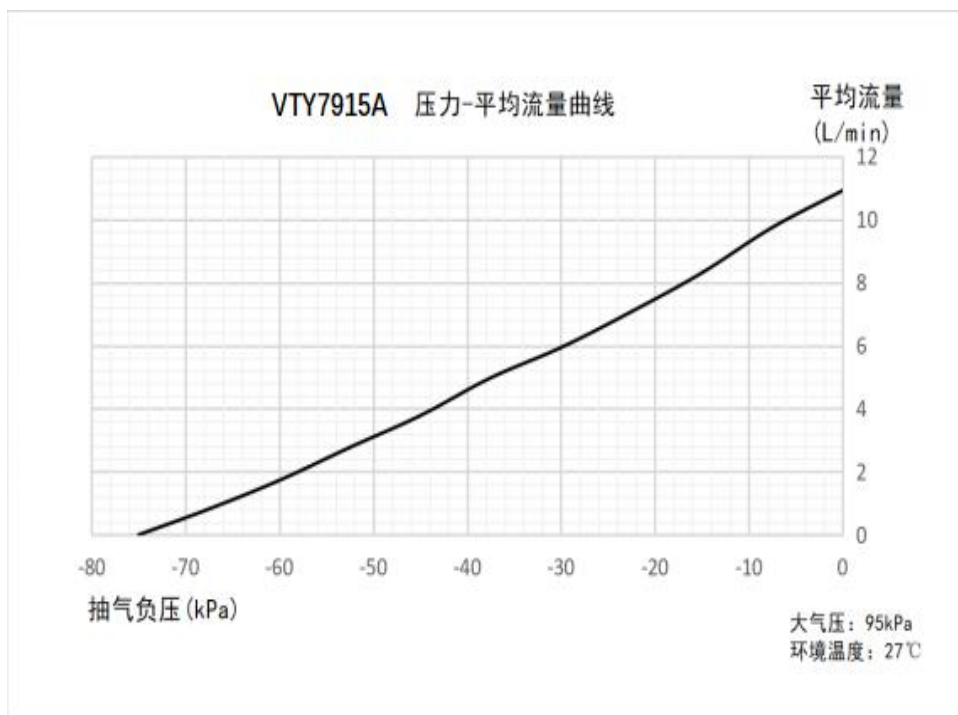
标配宝塔接头（材质：增强尼龙），可搭配 4\*8mm 或 5\*9mm 硅胶软管。

不得自行改变两个泵头之间连接方式，否则容易损坏泵！

### 3.8 真空度-流量曲线

不同微型泵之间存在个体差异，该曲线为统计数值，仅作为用户确认工作点技术参考。本小节所述“流量”均指“平均流量”。





### 3.9 电机启动电流

- 1、该系列泵最大启动电流 $<10A$ 。
- 2、电机启动电流为电机处于静止状态，突然接通额定电压时产生的最大电流。该电流是电机生产商决定的电机的基本参数。
- 3、在使用中接通电机的同时，同时接通其他的附属电路，如：调速、控制...等，会产生额外的浪涌电流叠加在电机的启动电流上，使启动电流增加很多。

对启动电流有限定的用户，对有“启/停”功能端子的泵，应控制电机的“启/停”功能端子，而不能控制电流的通断。

# 4 接线说明

## 4.1 接线说明

序号	引线颜色	功能	动作电平	其他说明
1	白	控制电机启动、停止。	悬空或高电平（2.5~4V）启动，接地或低电平（0~0.8V）停止。	控制泵启停可以用该信号线，特别是频繁启停。若不使用该线，则必须绝缘包扎。
2	黄	电压调速	电压调速 0~4V，对应转速 3100~1250rpm。	如果输入信号是 PWM 信号，按有效电压计算。信号电平超过允许范围将造成电机永久损坏！
3	黑	电源线，负极。		
4	红	电源线，正极，+24V(±10%)。		若泵很长时间不工作，则应断开红色电源线。

如果不用调速功能，将白线绝缘包扎，黄线与负极连接，泵将以最大转速运行。

出厂时配有信号线，客户将自己信号线与之连接即可。

**警示：禁止热插拔！严禁在带电的情况下连接或断开电机引线！所有连接或断开动作必须在彻底切断电源的情况下进行！切勿将正负极接反！**



# 5 注意事项

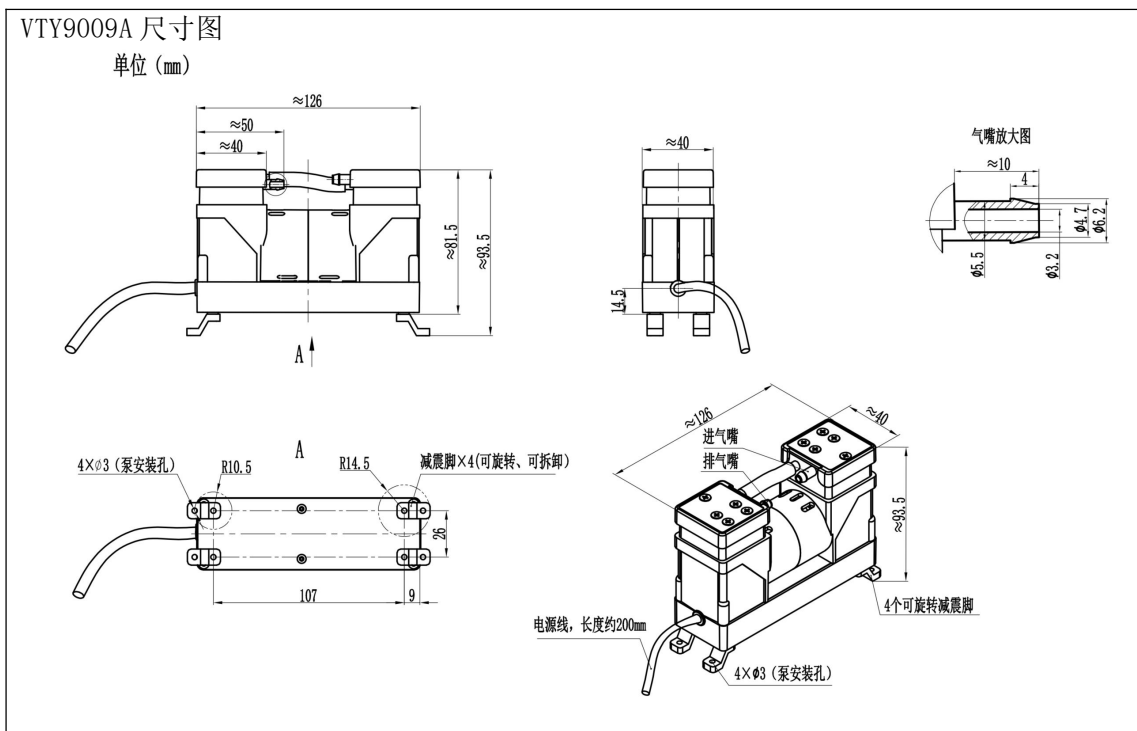


使用前请认真阅读本章节说明并严格按照说明操作。

1. 抽气口可满负载运行（完全堵塞抽气口），但是施加的负载压力不能超过泵的极限负压！排气口必须保持畅通！
2. 不得自行改变两个泵头之间连接方式，否则容易损坏泵！
3. 本产品无防水、防尘、防爆功能，不能输送易燃易爆介质！不能在易燃易爆环境中使用！
4. 异物不得落入气嘴，抽取的介质中不能有固体颗粒，否则将损坏微型泵！
5. 本产品用于抽取有害气体时，必须进行再次密封，确保人身安全！
6. 配套管路元件及容器必须有足够的强度，确保人身安全！
7. 内有精密电路，需配套高品质直流稳压电源！
8. 禁止热插拔！严禁在带电的情况下连接或断开电机引线！所有连接或断开动作必须在彻底切断电源的情况下进行！切勿将正负极接反！
9. 接触者应采取防静电措施！
10. 请严格按照该说明书要求操作！

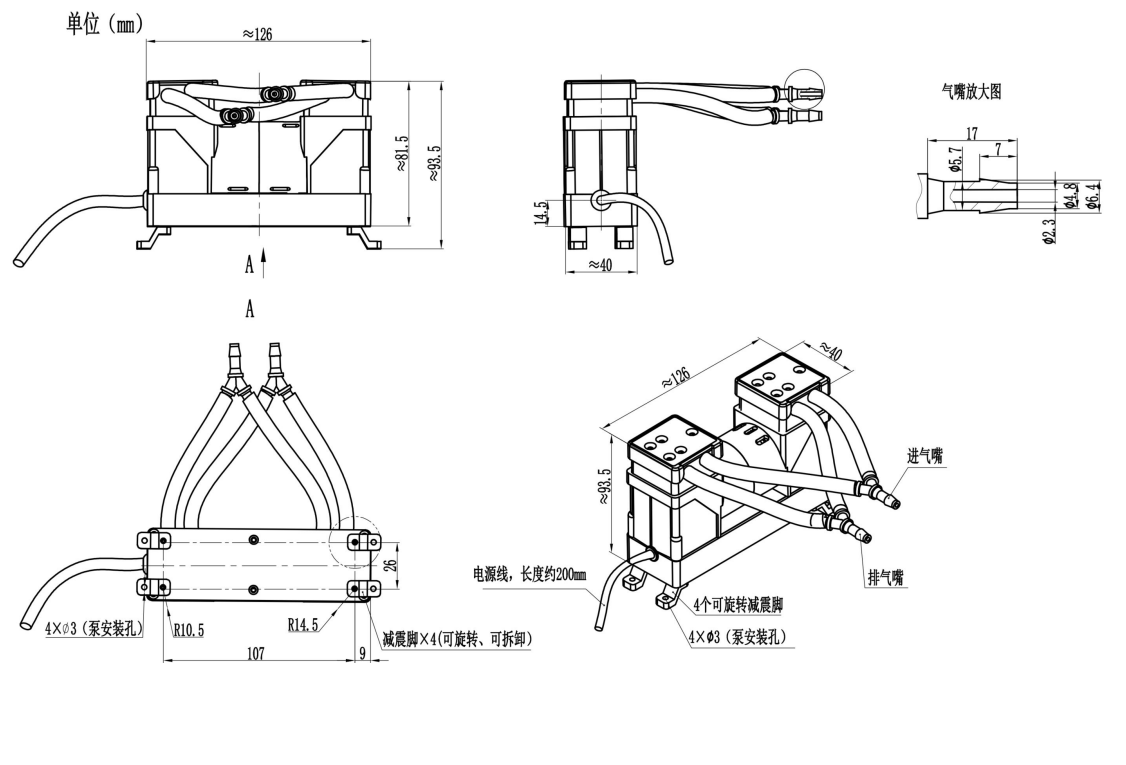
# 6

## 三维示意图

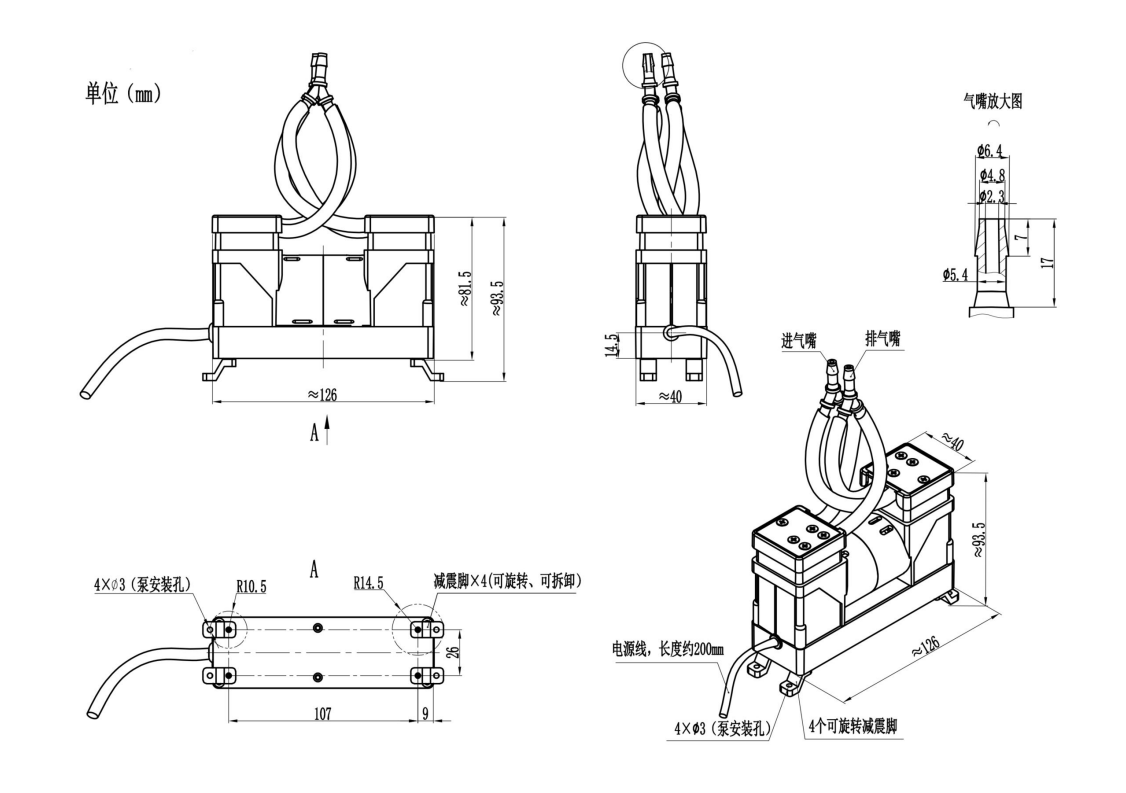


**安装说明:** 图中减震脚为赠品, 请客户根据需要自行安装! 安装孔为自攻螺钉孔, 禁止反复拆卸! 不然会导致安装松动、不可靠。

VTY7915A 尺寸图



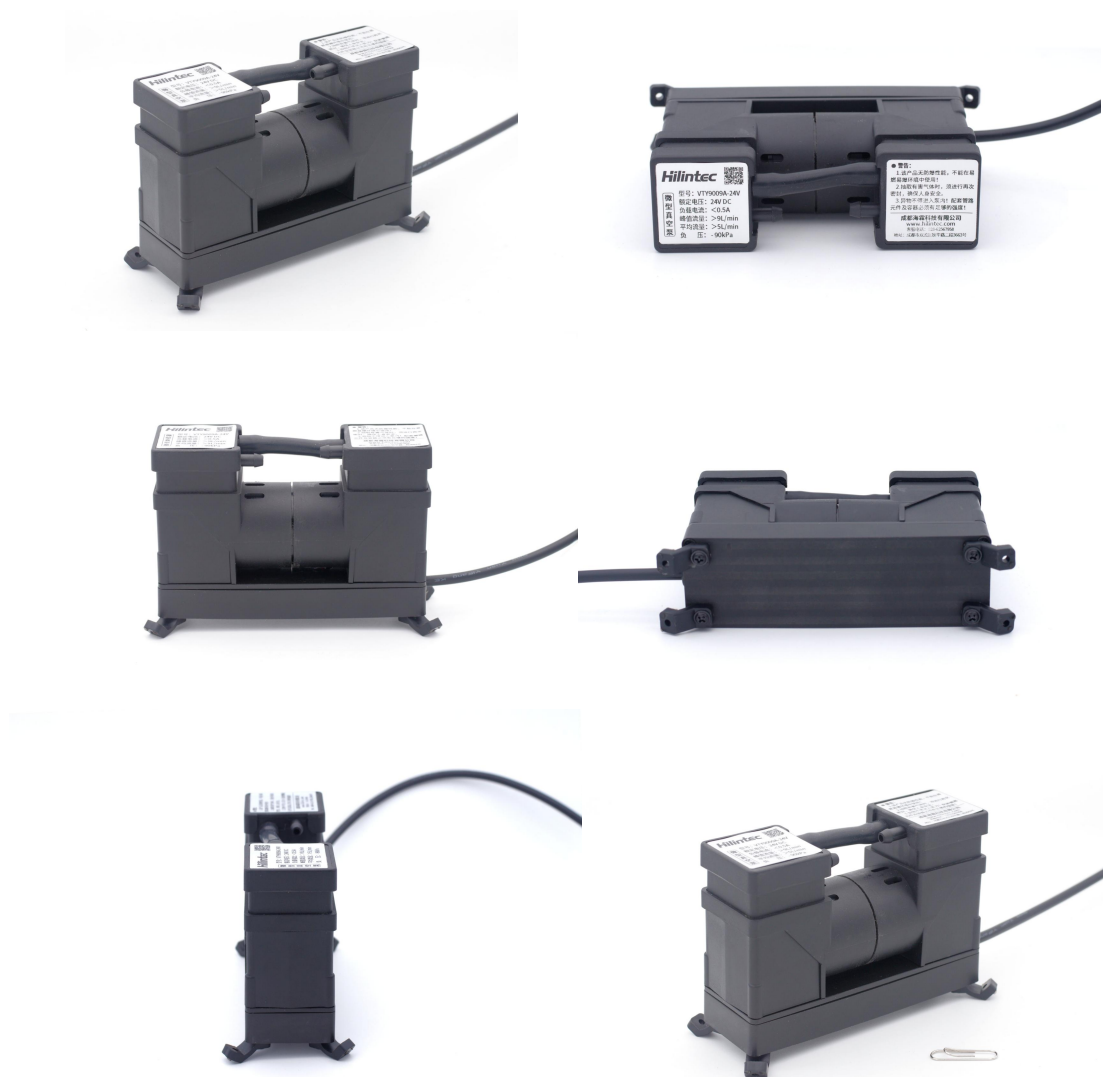
VTY7611A 尺寸图



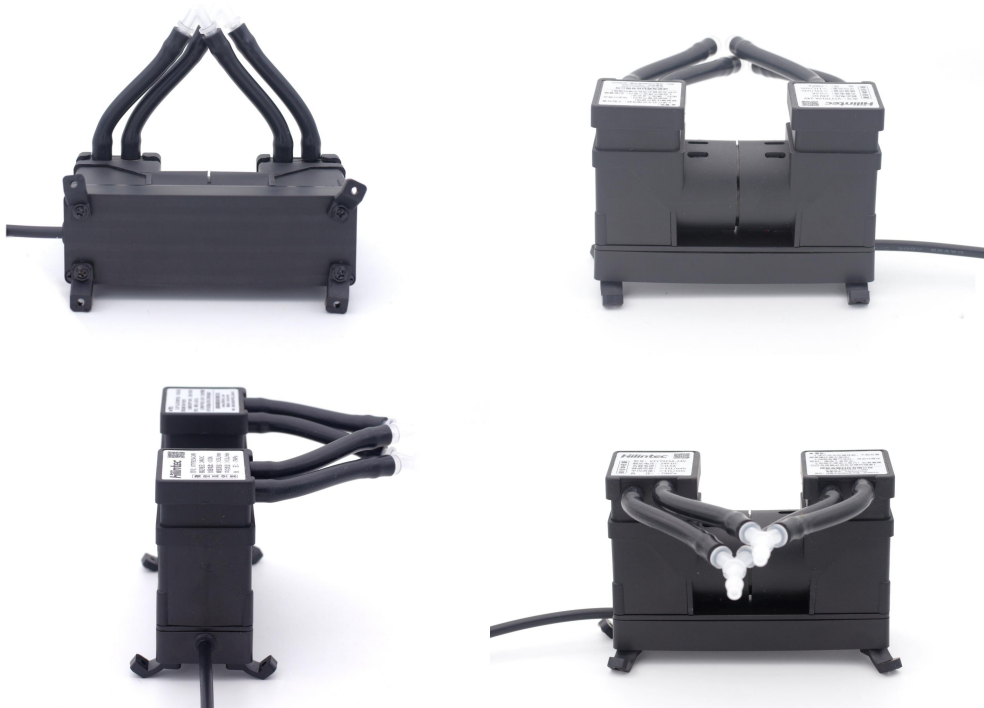
# 7

## 产品外观

VTY9009A



VTY7915A



VTY7611A

