



FCY 微型抽打气泵系列

产品说明书


文档版本 04
发布日期 2022-08-04

Hilintec

版权所有 © 成都海霖科技有限公司 2019。 保留一切权利。

非经本公司书面许可，任何单位和个人不得擅自摘抄、复制本文档内容的部分或全部，并不得以任何形式传播。

商标声明

 商标为成都海霖科技有限公司的商标。

本文档提及的其他所有商标或注册商标，由各自的所有人拥有。

注意

您购买的产品、服务或特性等应受成都海霖科技有限公司相关合同和条款的约束，本文档中描述的全部或部分产品、服务或特性可能未包含在您的购买或使用范围之内。除非合同另有约定，成都海霖科技有限公司对本文档内容不做任何明示或默示的声明或保证。

由于产品版本升级或其他原因，本文档内容会不定期进行更新。除非另有约定，本文档仅作为使用指导，本文档中的所有陈述、信息和建议不构成任何明示或暗示的担保。

成都海霖科技有限公司

地址：成都市双流区牧华路二段杰邦孵化谷 邮编：610000

网址：<http://www.hilintec.com>

电话：028-62567958

前 言

摘要

本文为 FCY 微型抽打气泵系列产品的相关说明，用于指导相关技术人员初步了解该产品特性。

读者对象

本文档适用于负责产品研发的技术人员，您应该非常了解您产品，并对所需微型泵的相关参数、规格大小等信息有明确概念。

关键字

抽打气两用、长寿命、稳速功能、保护功能、关键参数、操作说明

修改记录

修改记录累积了每次文档更新的说明。最新版本的文档包含以前所有文档版本的更新内容。

文档版本	发布日期	产品版本	修改说明
01	20200305	1.0	第一次发布
02	20200622	1.0	更新介质说明
03	20210423	1.0	新增可靠性参数指标
04	20220804	1.0	可靠性参数勘误

目 录

前 言	I
修改记录	II
目 录	III
1 产品特性	1
1.1 抽打气两用	1
1.2 长寿命、低干扰	1
1.3 稳速功能	1
1.4 保护功能	1
1.5 用途广泛	2
1.6 免维护、无污染传输	2
1.7 允许介质气体富含水汽	2
1.8 耐腐蚀性良好	2
1.9 安装无限制	2
2 技术参数	1
2.1 性能参数	1
2.2 可靠性参数	1
2.3 版本说明	1
2.4 使用条件	1
2.5 产品材质	2
2.6 过滤问题	2
2.7 噪音和消音器	2
2.8 配套管径	2
3 接线说明	3
3.1 接线说明	3
3.2 电机启动电流说明	4
4 注意事项	5
5 三维示意图	6

6 产品外观..... 7

1

产品特性



1.1 抽打气两用

该系列为抽打气两用泵，即进气口可以抽气、排气口可以打气。

1.2 长寿命、低干扰

采用高品质无刷电机，具有寿命长，可昼夜连续运转、不干扰周围电子元器件、不污染电源、可靠性高等优点。

1.3 稳速功能

能克服外部条件变化带来的影响，确保泵的转速恒定，使泵输出流量更稳定（简化版无）。

1.4 保护功能

具有过热、过载等保护功能（简化版无），保护泵不被轻易损坏。

1.5 用途广泛

用于医疗仪器、分析仪器、工业仪器等。

1.6 免维护、无污染传输

无需添加润滑油及维护，不污染输送介质。

1.7 允许介质气体富含水汽

1.8 耐腐蚀性良好

介质接触材料为增强尼龙、EPDM 橡胶。

1.9 安装无限制

可以任意方向安装，均能正常工作。

2

技术参数

2.1 性能参数

型 号	额定电压 (V DC)	负载电流 (mA)	流量 (L/min)		相对真空度 (-kPa)	输出压力 (kPa)	质量 (g)
			峰值流量	平均流量			
FCY5015A	24	≤600	≥15	≥9	≥50	≥100	≈580

注：1、输入电压要求 $24V \pm 5\%$ ；

2、不同类型的产品，重量会略有差异；

3、表中参数是在电机最大转速时测得。当转速变化时，压力/真空度基本不变；

4、如无特别说明，技术参数均是在 20°C 、标准大气压 101.325kPa 的条件下的测定值；

5、表中峰值流量是指用转子流量计测得的流量值，平均流量是用皂膜流量计测得的流量值；

6、输出压力：当泵的抽气口完全暴露在大气中时，使泵的排气口直接与压力表连接，随着泵不断加压，压力值不断升高，最后稳定在某个数值，该值就作为泵的“输出压力”。

2.2 可靠性参数

型号	寿命值 (小时)	简化版	标准版	品质版
FCY5015A	满载寿命	5000	8000	12000
	空载寿命	8000	12000	18000
	电机寿命	10000	15000	20000

产品寿命测试说明：

- 1、满载寿命测试工况：封堵泵排气口，抽气口直通大气，使泵工作在最大压力工况下 24 小时不停机连续运转；
- 2、空载寿命测试工况：泵抽气口、排气孔直通大气，使泵工作在常压下 24 小时不停机连续运转；
- 3、电机寿命测试工况：在良好通风及散热的条件下，电机不带负载 24 小时不停机连续运转；
- 4、寿命测试环境条件：在清洁无腐蚀实验室内，环境温度 5~33C 随气候波动，环境相对湿度 50%~85%，随气候波动；
- 5、实验数据来源为海霖科技老化及寿命实验室及供应商实验室。

2.3 版本说明

根据部件质量、品控要求的不同，分为简化版、标准版两个版本；不同版本的性能有差异，区别如下：

项目		版本		
		简化版	标准版	品质版
配置	电机品质	无刷电机 ★	无刷电机 ★★	无刷电机 ★★★★★
	隔膜性能	★	★★	★★★★★
	轴承性能	★	★★	★★★★★
	噪 音	不作要求	★★	★★★★
	电磁干扰	▲▲▲▲	▲▲▲	▲
	环境温度 (常温环境型)	0℃~40℃	0℃~50℃	0℃~50℃
	稳速功能	无	有	有
	过热保护	无	有	有
	过载保护	无	有	有
	频繁启 停参数	寿命	>10 万次	>60 万次
测试工 况		转 60 秒，停 60 秒	转 30 秒，停 30 秒	转 15 秒，停 15 秒
昼夜连续循环，排气口满负载。				

注：1、以上★越多，代表性能越好；▲越少，代表电磁干扰越低。

2、以上对比不代表某种产品不好，供客户根据需要选择适宜的版本，特此说明！

2.4 使用条件

1、环境：该系列产品按可承受的工作环境温度分为低温环境型、常温环境型和高温环境型三种。未特别注明的为常温环境型。低温环境型、高温环境型需定制并特别注明，如 FCY5015A（高温环境型）。

类别	允许的介质温度范围	注意事项
低温环境型（标准版）	-10℃~50℃	禁止介质气体中含有冰粒等固体颗粒！
常温环境型（简化版）	0℃~40℃	
常温环境型（标准版）	0℃~50℃	
高温环境型（标准版）	0℃~55℃	

工作环境的相对湿度≤90%，无结露；泵不宜在室外日晒，应在清洁、通风、无腐蚀的环境中工作。

2、介质：输送介质气体允许富含水汽，但不能含有固体颗粒。

该系列产品按可承受的介质温度分为常温介质型和高温介质型两种。未特别注明的为常温介质型。高温介质型需定制并特别注明，如 FCY5015A（高温介质型）。

类别	允许的介质温度范围	注意事项
常温介质型（简化版、标准版）	0℃~50℃	禁止介质气体中含有冰粒等固体颗粒！
高温介质型（标准版）	0℃~100℃	

3、负载：抽气口和排气口皆可满负载运行（即抽气和排气端均可以完全堵塞），但是施加的负载压力必须介于泵的最大真空度和最大输出压力之间。

2.5 产品材质

- 1、介质接触到的材料：增强尼龙、EPDM 橡胶，所有材料均有一定耐腐蚀性，请根据接触材料自行判断泵对输送介质的耐受性。
- 2、泵体部件的材料为增强尼龙；减震脚的材料为 PVC 。

2.6 过滤问题

当泵工作一段时间后，输送介质中含有的固体杂质会积累在泵腔内部，破坏泵的气密性，使流量和真空度下降，在泵入口一定要配过滤器。实践表明，一般我们认为很清洁的气体中仍然含有粉尘杂质，也需要过滤，确保泵内部的精密气密性元件正常工作。过滤器使用一段时间后，因附着了杂质而阻力增大，使系统的流量和真空度明显下降，应立即更换过滤器。过滤器的寿命视介质的清洁程度而定。

2.7 噪音和消音器

选用高端泵，噪音更小。当有大气流通过泵时噪音较大，抽气接近真空时噪音将减小。把消音器接入管路系统，会产生一定效果。根据管路系统的具体情况，消音效果有差异。

2.8 配套管径

配套硅胶管尺寸：内径约 7mm，外径约 13mm。

3 接线说明

3.1 接线说明

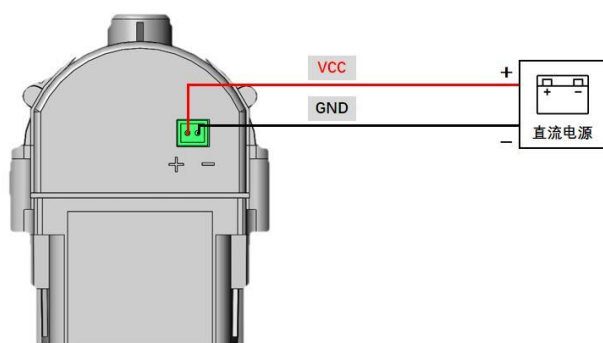


图 3-1 FCY 接线示意图

电机引线	连接方法	备注
红线	电源正极: +24V \pm 5%	若正负极接反, 电机不会烧毁, 但泵不工作。禁止带电热插拔, 否则将烧毁电机!
黑线	电源负极	

3.2 电机启动电流说明

启动电流示意图

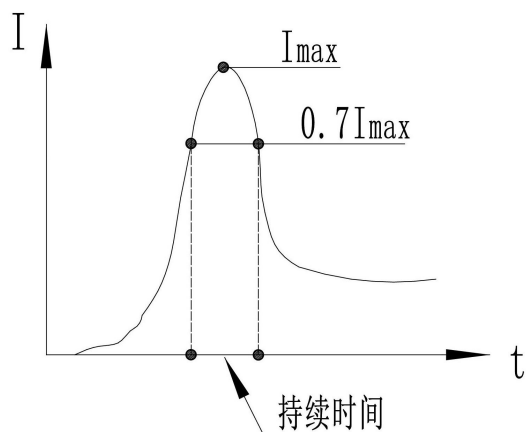


图 3-2 启动电流示意图

1、启动电流：

型号	电压 (V DC)	最大启动电流 (A)	持续时间(ms)
FCY5015A	24	6	<100

2、电机启动电流为电机处于静止状态，突然接通额定电压时产生的最大电流。该电流是电机生产商决定的电机的基本参数。

3、在使用中接通电机的同时，同时接通其他的附属电路，如：调速、控制...等，会产生额外的浪涌电流叠加在电机的启动电流上，使启动电流增加很多。

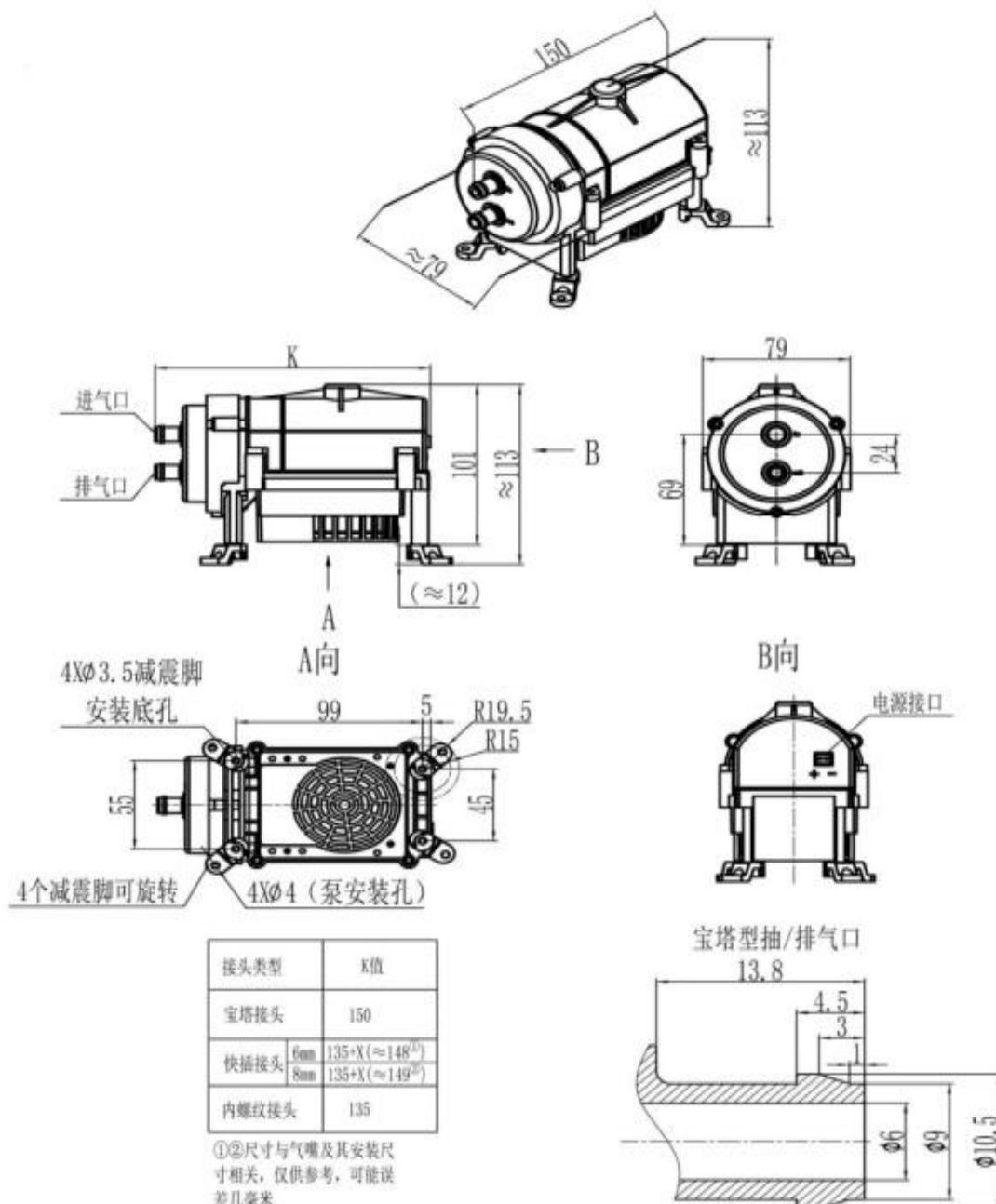
4 注意事项



使用前请认真阅读本章节说明并严格按照说明操作。

1. 本产品无防水、防尘、防爆功能，不能在易燃易爆环境中使用！
2. 异物不得落入气嘴，抽取的介质中不能有固体颗粒，否则将损坏微型泵！
3. 本产品用于抽取有害气体时，必须进行再次密封，确保人身安全！
4. 配套管路元件及容器必须有足够的强度，确保人身安全！
5. 内有精密电路，需配套高品质直流稳压电源！
6. 禁止热插拔！严禁在带电的情况下连接或断开电机引线！所有连接或断开动作必须在彻底切断电源的情况下进行！否则将烧毁电机！切勿将正负极接反，否则将烧毁电机！
7. 接触者应采取防静电措施！
8. 请严格按照该说明书要求操作！

5 三维示意图



安装说明: 图中减震脚为赠品，请客户根据需要自行安装！安装孔为自攻螺钉孔，禁止反复拆卸！不然会导致安装松动、不可靠。

6 产品外观

