

产品简介

FB-3L13.0精密调节阀是用于配套我公司生产、销售的各系列微型泵，实现调节流量、真空度及压力。

本系列精密调节阀具备多用途、调节细腻、调节范围宽、易于安装、使用简单等特点。



产品亮点



调节细腻



调节幅度大



体积小巧



多用途
压力流量可调



易于安装

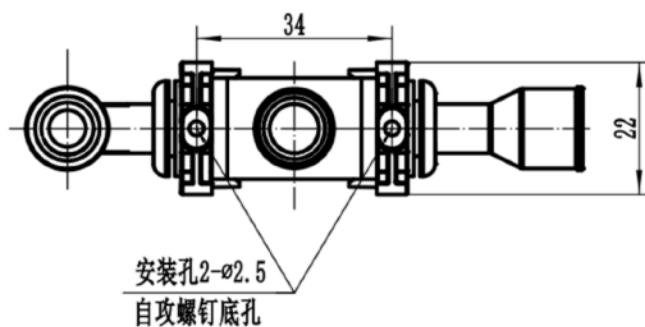


适用于希望大幅度、细腻地调节管路系统流量或真空度、正压的场景。

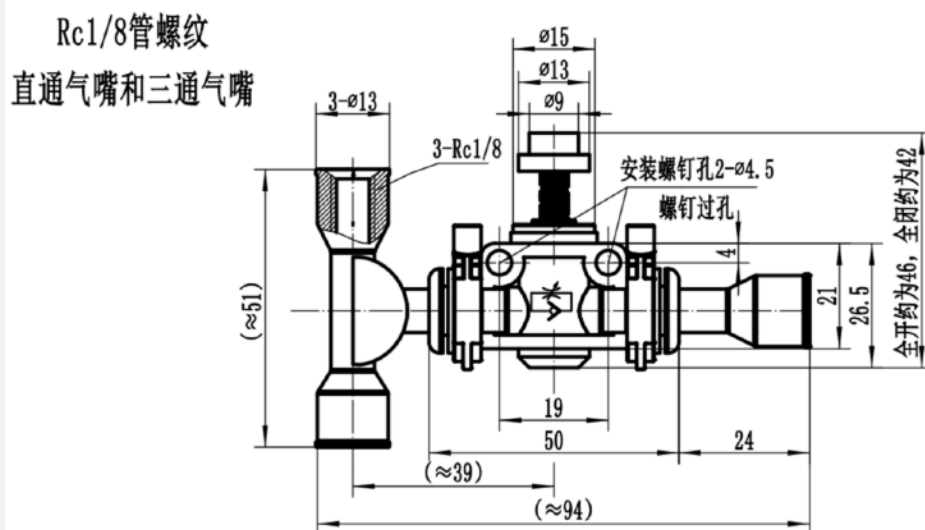
本调节阀可作流量调节阀、压力调节阀或真空度调节阀用。

应用场景





顶端视图-作压力和真空调节阀时



侧面视图-作压力和真空调节阀时

型号	FB-3L13.0
气嘴内径	6mm
气嘴接口	内螺纹Rc1/8 最大外径13mm
安装孔径	4.5mm
使用压力	<200kPa
工作介质	无腐蚀性气体（不含油，允许水汽）
介质气体温度	0°C ~ 50 °C
阀主要材质	PBT（聚对苯二甲酸丁二醇酯）、铜合金

本文档仅供参考，不构成任何承诺或保证。

因产品改进需要，参数可能调整，恕不另行通知，购买前请联系厂家或代理商进行确认。

本文档中的商标、图片、标识均归成都海霖科技有限公司或拥有合法权利的第三方所有。