

D11系列 精密微压气泵



数据手册



产品特性

- 极低噪音振动
- 可更换气嘴
- 微小体积
- 流量可调
- 结构坚固
- 高流量
- 无流量脉动
- 工业级可靠性

应用场景

- 气体传输
- 分析仪器
- 手持采样
- 精密仪器

5 千小时
连续寿命测试



流体参数					
型号	供电电压 (V DC)	负载电流 (mA)	峰值流量 (L/min)	平均流量 (L/min)	
材质	泵头:陶瓷 丁腈 聚丙烯 泵体:铝合金				
D11M	21.7	≤40	≥0.9	≥0.9	
注: 工作电压 11V~21.7V, 输入电压变化会影响负载电流及流量大小;					

配置选项

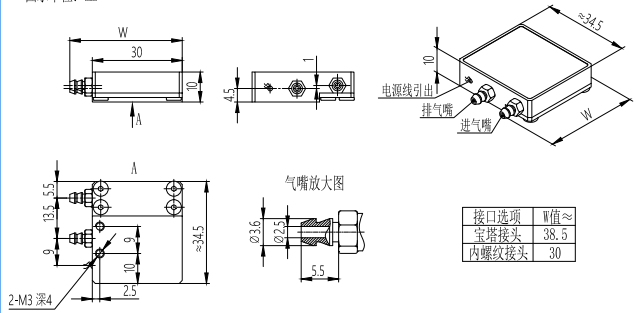
配置选项	
材质选项	
泵头	陶瓷、丁晴、聚丙烯
泵体	6061铝合金
气嘴	铜
接头选项	
	标配铜质宝塔A型气嘴/M3内螺纹

可靠性参数

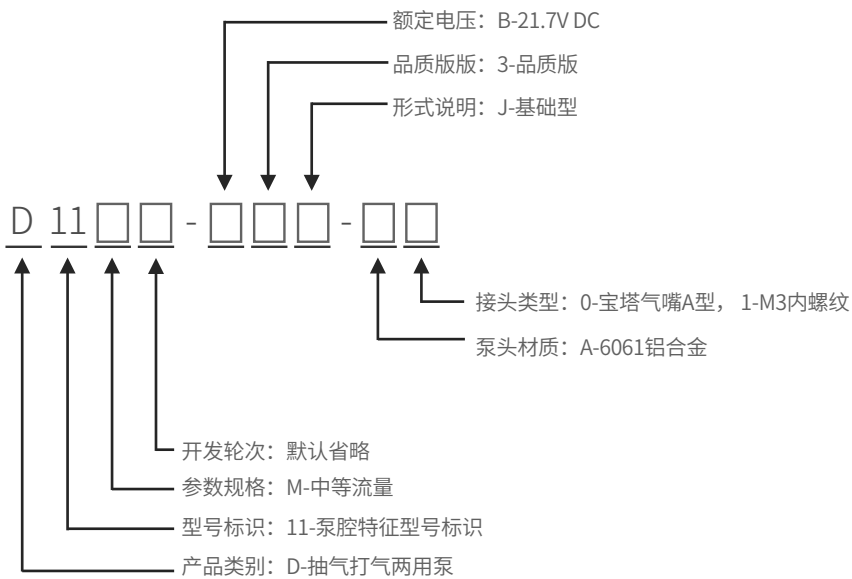
可靠性参数	
型号	D11M
版本	品质版
空载寿命 (hrs)	5000 (预估)
寿命测试条件	寿命测试工况：泵抽气口、排气口直通大气（无尘清洁空气），使泵工作在常压下24小时不停机连续运转。 寿命测试环境条件：在清洁无腐蚀实验室内，环境温度5~33℃随气候波动， 环境相对湿度50%~85%，随气候波动。
工况	
工作环境	泵的工作的环境温度为0℃~40℃，相对湿度为≤90%，无结露，泵不宜在室外日晒，应在清洁、无尘或低尘的环境中使用。
介质	适用于抽取无腐蚀性、无油、无尘气体。 抽吸普通室内和室外空气时，因空气内部粉尘堆积可能造成泵流量下降和衰减，应至少每累计工作300小时更换一次滤膜。
腐蚀耐受	不可用于腐蚀性气体

D11系列 外观尺寸

D11系列尺寸图
图示单位: mm



D11系列型号说明



其他附件		
名称	图片	作用
减震安装脚		柔性连接泵与设备机箱，减轻泵运行过程中的震动对设备的影响。 本配件随泵附赠*4
过滤器		80目过滤器，可过滤气体中固体颗粒，避免颗粒进入泵腔导致隔膜磨损及影响单向阀工作，建议定期更换。本配件随泵附赠*1
单向阀		增强气路系统截止能力，确保气体单向流动，本配件可按需选购
稳流器		消除和减轻气体脉动，使气体输出平滑稳定，本配件可按需选购
调节阀		接入气路中，可手动调节气体流量、气路系统压力、真空度，本配件可按需选购
电源适配器		220V AC转DC直流开关电源，本配件可按需选购
消音器		接入气路中，用于消除和减轻泵气带来的气流噪音，本配件可按需选购



成为推动人类流体技术发展的核心力量

以高质量流体解决方案为客户创造价值

本文档仅供参考，不构成任何承诺或保证。本文档所标明的参数和实验数据来自海霖科技寿命及老化实验室及供应商实验室，在实际用户系统中，因实际工况和实验工况差异，相关参数会发生相应变化。因产品改进需要，参数可能调整，恕不另行通知，购买前请联系厂家或代理商进行确认。本文档中的商标、图片、标识均归成都海霖科技有限公司或拥有合法权利的第三方所有。

成都海霖科技有限公司
Chengdu Hilin Technology Co.,Ltd
中国 四川省 成都市 双流区
牧华路二段3663号 杰邦孵化谷二期
028-62567958

Hilintec[®]

www.hilintec.com.cn