



## 产品特性

- 无刷电机驱动
- 可干转能自吸
- 可调节抽速
- 长寿命并可重负载连续运转
- 低电磁干扰
- 工业级可靠性
- 气液两用
- 体积紧凑
- 多重自我保护

## 应用场景

- 液体采样
- 分析仪器
- 医疗设备
- 打印喷绘

1 万小时  
满载寿命测试



## 性能参数

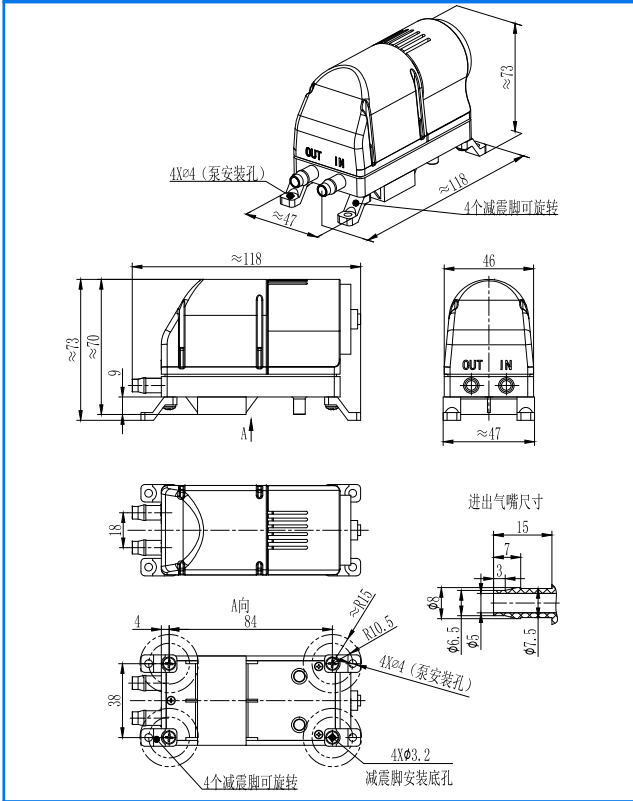
型号	供电电压 (V DC)	作真空泵时			作液泵时		
		负载 电流 (mA)	平均 流量 (L/min)	相对 真空度 (-kPa)	负载 电流 (mA)	空载流量 (纯水) (L/min)	
<b>材质</b>	隔膜材质:EPDM 单向阀材质:EPDM 泵头材质:增强尼龙						
WNY600A	12	≤330	≥0.6	≥17	≤350	≥0.6	
	24	≤200	≥0.8	≥17	≤260	≥0.6	
WNY1000A	12	≤380	≥0.9	≥27	≤500	≥1.0	
	24	≤220	≥1.1	≥27	≤280	≥1.0	

性能参数				
型号	最大抽水高度 (m H2O)	最大抽水高度流量 (mL/min)	最大排水高度 (m H2O)	最大排水高度流量 (mL/min)
WNY600A	2	300mL	4	280mL
WNY1000A	3	400mL	5	280mL

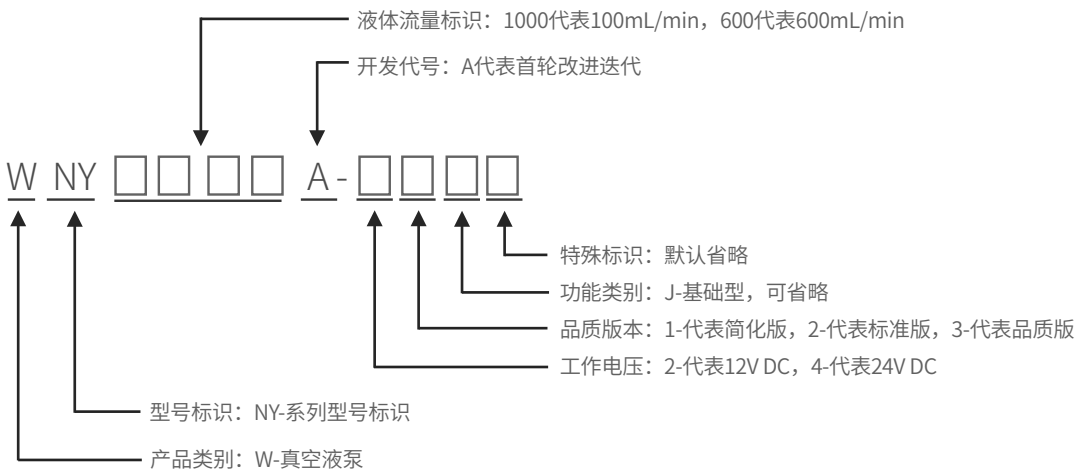
配置选项	
材质选项	
泵头	增强尼龙
隔膜	EPDM
单向阀	EPDM
电机	BLDC
接头选项	
	宝塔气嘴
功能选项	
	基础型

可靠性参数				
型号	WNY系列			
版本	简化版	标准版	品质版	
满载寿命 (hrs)	3500	6000	10000	
空载寿命 (hrs)	8000	12000	18000	
电机寿命 (hrs)	10000	15000	20000	
寿命测试条件	在清洁无腐蚀的实验室内，泵满负载（进水口连接软管并浸入自来水液面下，使泵工作24小时不停机连续运转抽水）或空载（抽排气口直通大气）、昼夜不停地连续运行； 环境温度：5°C~33°C，相对湿度：50%~85%，随气候波动。			
工况				
工作温度	环境温度为0°C~50°C，不宜在室外日晒，应在清洁、通风的环境中工作			
介质	介质温度为0°C~50°C，所抽取的气体允许富含水汽，但不能含有固体颗粒			
腐蚀耐受	对醇、酸、碱、臭氧等有较好的耐受性（强酸浓酸、脂、苯、汽油等除外）			

## WNY系列 外观尺寸



## WNY系列型号说明



其他附件		
名称	图片	作用
减震安装脚		柔性连接泵与设备机箱，减轻泵运行过程中的震动对设备的影响。本配件随泵附赠
过滤器		80目过滤器，可过滤介质中固体颗粒，避免颗粒进入泵腔导致隔膜磨损及影响单向阀工作，建议定期更换。本配件可按需选购
单向阀		增强气路液路系统截止能力，确保介质单向流动，本配件可按需选购
背压安全阀		定值开启式背压安全阀，当液路压力超出保护范围后开启卸压，保护液路系统和液泵避免背压过大产生泄漏和损坏。本配件可按需选购
电源适配器		220V AC转DC直流开关电源，本配件可按需选购



成为推动人类流体技术发展的核心力量

以高质量流体解决方案为客户创造价值

本文档仅供参考，不构成任何承诺或保证。本文档所标明的参数和实验数据来自海霖科技寿命及老化实验室及供应商实验室，在实际用户系统中，因实际工况和实验工况差异，相关参数会发生相应变化。因产品改进需要，参数可能调整，恕不另行通知，购买前请联系厂家或代理商进行确认。本文档中的商标、图片、标识均归成都海霖科技有限公司或拥有合法权利的第三方所有。

成都海霖科技有限公司  
Chengdu Hilin Technology Co.,Ltd  
中国 四川省 成都市 双流区  
牧华路二段3663号 杰邦孵化谷二期  
028-62567958

**Hilintec**<sup>®</sup>

[www.hilintec.com.cn](http://www.hilintec.com.cn)