



WJY 微型真空液泵系列

产品说明书

文档版本 10
发布日期 2022-08-04

Hilintec

版权所有 © 成都海霖科技有限公司 2019。 保留一切权利。

非经本公司书面许可，任何单位和个人不得擅自摘抄、复制本文档内容的部分或全部，并不得以任何形式传播。

商标声明

 商标为成都海霖科技有限公司的商标。

本文档提及的其他所有商标或注册商标，由各自的所有人拥有。

注意

您购买的产品、服务或特性等应受成都海霖科技有限公司相关合同和条款的约束，本文档中描述的全部或部分产品、服务或特性可能未包含在您的购买或使用范围之内。除非合同另有约定，成都海霖科技有限公司对本文档内容不做任何明示或默示的声明或保证。

由于产品版本升级或其他原因，本文档内容会不定期进行更新。除非另有约定，本文档仅作为使用指导，本文档中的所有陈述、信息和建议不构成任何明示或暗示的担保。

成都海霖科技有限公司

地址：成都市双流区牧华路二段杰邦孵化谷 邮编：610000

网址：<http://www.hilintec.com>

电话：028-62567958

前 言

摘要

本文为 WJY 微型真空液泵系列产品的相关说明，用于指导相关技术人员初步了解该产品特性。

读者对象

本文档适用于负责产品研发的技术人员，您应该非常了解您产品，并对所需微型泵的相关参数、规格大小等信息有明确概念。

关键字

水气两用、长寿命、保护功能、关键参数、操作说明

修改记录

修改记录累积了每次文档更新的说明。最新版本的文档包含以前所有文档版本的更新内容。

文档版本	发布日期	产品版本	修改说明
01	20200511	1.0	第一次发布
02	20200604	1.0	更新产品图片
03	20201209	1.0	新增 WJY4006A 参数, 更新接触材料及可选接头等内容
04	20210304	1.0	修改 WJY4006A 参数, 增加频率调速说明
05	20210423	1.0	新增可靠性参数指标
06	20210513	1.0	修订调速信号说明
07	20211208	1.0	修订内螺纹接头类型
08	20220415	1.0	修订 WJY4006 材质
09	20220518	1.0	修订接线说明, 更换高清尺寸图。
10	20220804	1.0	可靠性参数勘误

目 录

前 言	1
修改记录	2
目 录	4
1 产品特性	1
1.1 水气两用	1
1.2 长寿命、低干扰	1
1.3 调速功能	1
1.4 状态记忆	2
1.5 保护功能	2
1.6 免维护、无污染传输	2
1.7 耐腐蚀性良好	2
1.8 安装无限制	2
1.9 可选泵腔材料	2
1.10 可选接头	2
2 技术参数	1
2.1 性能参数	1
2.2 可靠性参数	1
2.3 抽水、排水高度参数	1
2.4 版本说明	1
2.5 类型说明	1
2.6 使用条件	2
2.7 产品材质	3
2.8 过滤问题	3
2.9 噪音和消音器	3
2.10 配套管径	3
3 接线说明	5
3.1 基础型	5
3.2 调速型	5
3.3 电机启动电流说明	8

4 注意事项	9
5 三维示意图	10
6 产品外观	14

1

产品特性



1.1 水气两用

既能直接抽水又能抽气，属于水气两用泵。能自吸。可“干转”。抽气时允许气体富含水汽，可用于抽取水气混合物。

1.2 长寿命、低干扰

采用高品质无刷电机，具有寿命长，可昼夜连续运转、不干扰周围电子元器件、不污染电源、可靠性高等优点。

1.3 调速功能

通过输入频率信号控制启停、调整转速和流量。（注：该功能仅针对调速型。）

1.4 状态记忆

当电源异常断电导致泵停止运行时，再次上电，泵会按上次断电时的状态继续运行，包括记忆运转与否和记忆转速。（注：该功能仅针对调速型。）

1.5 保护功能

具有过热、过载等保护功能（简化版无），保护泵不被轻易损坏。

1.6 免维护、无污染传输

无需添加润滑油及维护，无污染输送介质。

1.7 耐腐蚀性良好

介质接触材料为增强尼龙、EPDM 橡胶、PP 接头、或铜镀镍接头、或不锈钢接头。

1.8 安装无限制

可以任意方向安装，均能正常工作。

1.9 可选泵腔材料

水流量 3 升/分以上的泵，泵腔标配为增强尼龙，可选配其他材料：铝或者 304 不锈钢。

1.10 可选接头

具有 Rc1/8 内螺纹接口，标配 PP 宝塔接头，可选配其他类型接头。（详见第 2 章 2.9 配套管径）

2 技术参数

2.1 性能参数

型号	额定电压 (V DC)	作真空泵时			作液泵时		产品质量 (g)
		负载电流 (mA)	平均流量 (L/min)	相对真空度 (-kPa)	负载电流 (mA)	空载流量 (纯水) (L/min)	
WJY1802A/T	24	≤500	≥1.6	≥18	≤550	≥2	≈550
WJY2703A/T	24	≤520	≥2.4	≥27	≤620	≥3	
WJY4006A/T	24	≤800	≥4	≥33	≤1800	≥6	550~1000

注：1、输入电压要求 $24V \pm 10\%$ ；

2、不同类型的产品，重量会略有差异；

3、表中参数是在电机最大转速时测得。当转速变化时，压力/真空度基本不变；

4、如无特别说明，技术参数均是在 20°C 、标准大气压 101.325kPa 的条件下的测定值；

5、作为真空泵使用时，平均流量是用皂膜流量计测得；作为水泵使用时，流量是用量杯测得。

2.2 可靠性参数

型号	寿命值 (小时)	简化版	标准版	品质版
WJY1802A/T WJY2703A/T WJY4006A/T	满载寿命	3500	6000 (WJY4006 测试中)	10000 (WJY4006 测试中)
	空载寿命	8000	12000	18000
	电机寿命	10000	15000	20000

产品寿命测试说明：

- 1、满载寿命测试工况：进水口连接软管并浸入自来水液面下，使泵工作 24 小时不停机连续运转抽水。
- 2、空载寿命测试工况：泵抽气口、排气孔直通大气，使泵工作在常压下 24 小时不停机连续运转。
- 3、电机寿命测试工况：在良好通风及散热条件下，电机不带负载 24 小时不停机连续运转。
- 4、寿命测试环境条件：在清洁无腐蚀实验室内，环境温度 5~33C 随气候波动，环境相对湿度 50%~85%，随气候波动。
- 5、实验数据来源为海霖科技老化及寿命实验室及供应商实验室。

2.3 抽水、排水高度参数

型号	最大抽水高度 H1 (m)	最大抽水高度流量 (mL/min)	最大排水高度 H2 (m)	最大排水高度流量 (mL/min)
WJY1802A/T	1.8	>1500	7	>800
WJY2703A/T	2.7	>1600	7	>1500
WJY4006A/T	3	>3200	10	>1700

注：1、WJY4006A/T 抽水高度为 3m，抽水管用 6*10 硅胶管，流量为 2.5L/min；抽水管用 7*13 硅胶管，流量为 3.2L/min。

2、WJY4006A/T 排水高度为 10m，排水管用 6*10 硅胶管，流量为 1.3L/min；排水管用 7*13 硅胶管，流量为 1.7L/min。

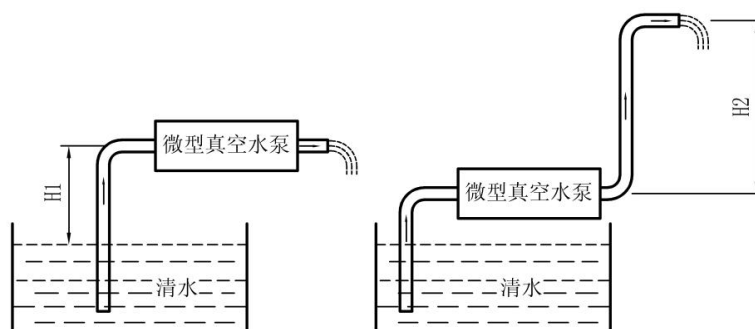


图 2-1 抽水、排水高度示意图

注：1、抽取的介质为清水，所有接管均使用硅胶软管。

2、最大抽水高度 H1 和最大排水高度 H2 值的定义见图 2-1。

3、测定 H1 值时，抽水管长度约等于 H1+200mm，排水管长度 100mm。测定 H2

时，抽水口软管长度 100mm，排水管长度约等于 H2+200mm。

4、该数据可能随产品改进会有所变化，恕不另行通知。

2.4 版本说明

根据部件质量、品控要求的不同，分为简化版、标准版、品质版三个版本；
不同版本的性能有差异，区别如下：

项目		版本		
		简化版	标准版	品质版
配置	电机品质	无刷电机 ★	无刷电机 ★★	无刷电机 ★★★★
	隔膜性能	★	★★	★★★★
	轴承性能	★	★★	★★★★
	电磁干扰	▲▲▲▲	▲▲▲	▲
	调速功能	调速型有	调速型有	调速型有
	转速反馈信号	无	无	无
	过载保护	无	有	有
	频繁启停参数	寿命	>10 万次	>60 万次
测试工况		转 60 秒 停 60 秒	转 30 秒 停 30 秒	转 15 秒 停 15 秒
昼夜连续循环，抽气口满负载。				

注：1、以上★越多，代表性能越好；▲越少，代表电磁干扰越低。

2、以上对比不代表某种产品不好，供客户根据需要选择适宜的版本，特此说明！

2.5 类型说明

类型	功能与配置
基础型 (特征代码: A)	配备工况指示灯。无调速、转速反馈功能。
调速型 (特征代码: T)	配备工况指示灯。通过输入频率信号调节转速和流量。无转速反馈。

2.6 使用条件

1、环境:该系列产品按可承受的工作环境温度分为低温环境型、常温环境型和高温环境型三种。未特别注明的为常温环境型。低温环境型、高温环境型需定制并特别注明。如 WJY1802A（高温环境型）。

类别	允许的介质温度范围	注意事项
低温环境型（标准版、品质版）	-10℃~50℃	禁止介质中含有冰粒等固体颗粒！
常温环境型（简化版）	0℃~40℃	
常温环境型（标准版、品质版）	0℃~50℃	
高温环境型（标准版、品质版）	0℃~55℃	

工作环境的相对湿度≤90%，无结露；泵不宜在室外日晒，应在清洁、通风、无腐蚀的环境中工作。

2、介质：输送液体时，不能含有颗粒杂质。输送气体时，允许富含水汽，但不能含有固体杂质。

该系列产品按可承受的介质温度分为常温介质型和高温介质型两种。未特别注明的为常温介质型。高温介质型需定制并特别注明，如 WJY1802A（高温介质型）。

类别	允许的介质温度范围	注意事项
常温介质型（简化版、标准版、品质版）	0℃~50℃	禁止介质气体中含有冰粒等固体颗粒！
高温介质型（标准版、品质版）	0℃~60℃（水） 0℃~100℃（空气）	

当抽取高温水时，因水中有气体析出而挤占空间，会使抽水流量降低。

3、负载：作真空泵使用时，抽气口和排气口皆可满负载运行（即抽气和排气端均可以完全堵塞），但是施加的负载压力必须介于泵的最大真空度和最大输出压力之间。作水泵使用时，抽水口可满负载运行（完全堵塞），排水口必须保持畅通。

扬程禁止超过 10m。或泵下游有节流元件时，泵出口压力禁止超过 140kPa。
否则应在出口管上安装泄压阀，泄放压力设为不超过 140kPa。

2.7 产品材质

- 1、WJY1802A/T、WJY2703A/T：介质接触材料为增强尼龙、EPDM 橡胶、PP 接头、或铜镀镍接头、或不锈钢接头。
- 2、WJY4006A/T：介质接触材料为增强尼龙(可选铝、304 不锈钢)、EPDM 橡胶、PP 接头、或铜镀镍接头、或不锈钢接头。
- 3、泵体部件的材料为增强尼龙；减震脚的材料为 PVC 。

2.8 过滤问题

当泵工作一段时间后，输送介质中含有的固体杂质会积累在泵腔内部，破坏泵的气密性，使流量和真空度下降，在泵入口一定要配过滤器。实践表明，一般我们认为很清洁的气体中仍然含有粉尘杂质，也需要过滤，确保泵内部的精密气密性元件正常工作。过滤器使用一段时间后，因附着了杂质而阻力增大，使系统的流量和真空度明显下降，应立即更换过滤器。过滤器的寿命视介质的清洁程度而定。

2.9 噪音和消音器

选用高端泵，噪音更小。当有大气流通过泵时噪音较大，抽气接近真空时噪音将减小。把消音器接入管路系统，会产生一定效果。根据管路系统的具体情况，消音效果有差异。

2.10 配套管径

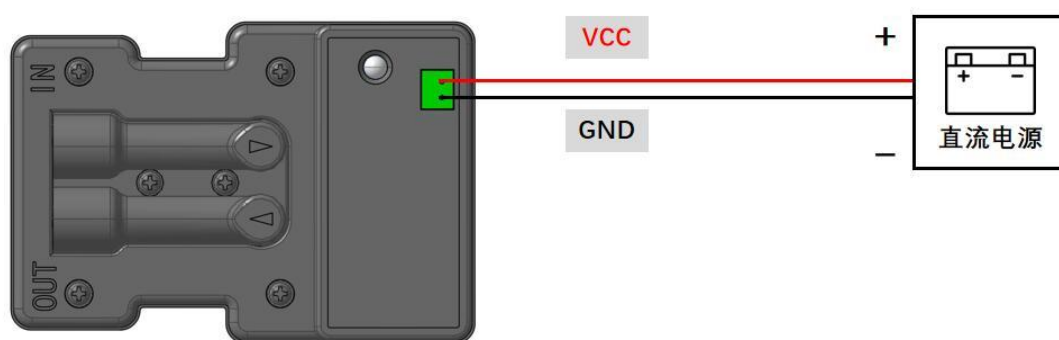
- 1、具有 Rp1/8 内螺纹接口（材质：增强尼龙），可安装以下接头及其他类型接头：

- (1) 标配 PP 宝塔接头，推荐搭配内径 6-7mm 硅胶软管；
- (2) 选配不锈钢宝塔接头，推荐搭配内径 6-7mm 硅胶软管；
- (3) 选配铜镀镍外圆快插接头 POC6（可搭配外径 6mm 硬管）、POC8（用于水流量 3 升/分以上的泵，可搭配外径 8mm 硬管），比不锈钢外六角快插接头优先选用；
- (4) 选配 304 不锈钢外六角快插接头 PC6（可搭配外径 6mm 硬管）、PC8（用于水流量 3 升/分以上的泵，可搭配外径 8mm 硬管）。

发货时默认标配 PP 宝塔接头，选配其他接头需在订货时说明。

3 接线说明

3.1 基础型



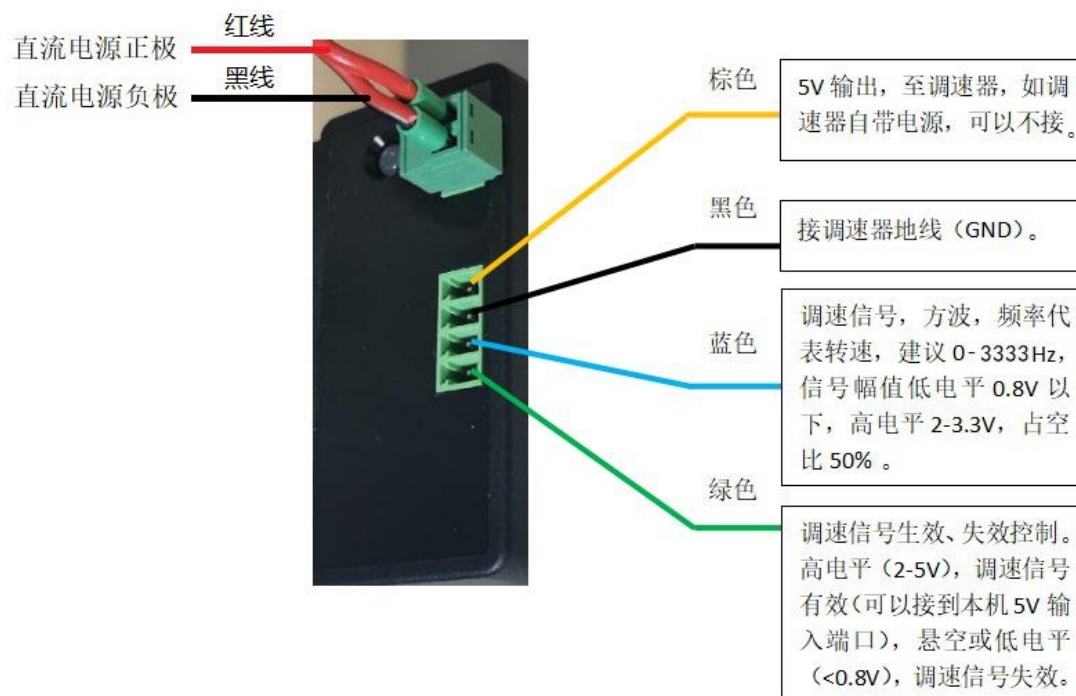
电机引线	连接方法	备注
红线	电源正极, +24V(±10%)	若正负极接反, 电机不会烧毁, 但泵不工作!
黑线	电源负极	

警示：禁止热插拔！严禁在带电的情况下连接或断开电机引线！所有连接或断开动作必须在彻底切断电源的情况下进行！否则将烧毁电机！

3.2 调速型

2Pin 电源接线端红线连接直流电源的正极，黑线连接电源负极。

4Pin 调速端口从上到下针序与实物相同。如下图所示。



注：上图线色与实物线色可能不同，按上图线序连线。

配有工作指示灯，通过指示灯颜色变化，反馈泵的工作状态：

绿灯闪烁：泵正常运行中（非调速状态）

蓝灯长亮：泵进入调速运行状态。

红灯长亮：故障，包括电压超限，电路板接收电机反馈异常等。

频率调速型接口定义表

接插件	引线颜色	定义	输入信号说明
2Pin 接线端	1 红	24V 电源输入	额定电压 24V±10%。
	2 黑	电源地	连接直流电源负极。
4Pin 接线端	1 棕	5V 电压输出	5V 输出，至调速器，如调速器自带电源，可以不接。
	2 黑	共地	接调速器地线（GND）。
	3 蓝	频率调速控制信号 0V≤低电平≤0.8V 2V≤高电平≤3.3V 注：最大输入电压不可超过 3.3V，否则可能导致微型泵永久损坏。	输入方波，建议幅度值 3.3V,占空比 50%。频率调速范围 833Hz~3333Hz 对应 833rpm~3333rpm，当 100<频率<833Hz 则按最小转速运行，当频率>3333Hz 则按最大转速运行，当频率≤100Hz 则泵停止运行。
	4 绿	使能信号 0V≤低电平≤0.8V 2V≤高电平≤3.5V	调速信号生效、失效控制。 高电平（2~5V），调速信号有效（可以接到本机 5V 输入端口）。悬空或低电平，调速信号失效，按照上次记录的转速运行。

出厂时配有信号线，客户将自己信号线与之连接即可。

警示：禁止热插拔！严禁在带电的情况下连接或断开电机引线！所有连接或断开动作必须在彻底切断电源的情况下进行！否则将烧毁电机！

3.3 电机启动电流说明

启动电流示意图

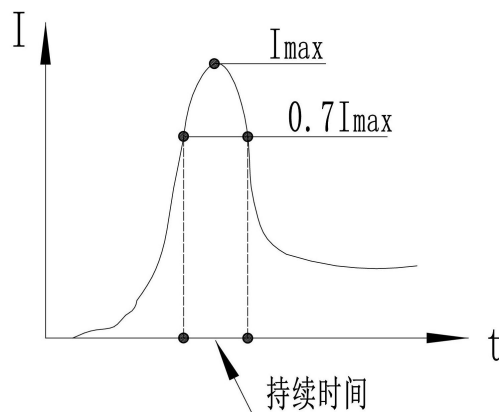


图 3-2 启动电流示意图

注：该系列泵最大启动电流为 6A，持续时间 100ms。

电机启动电流为电机处于静止状态，突然接通额定电压时产生的最大电流。该电流是电机生产商决定的电机的基本参数。

在使用中接通电机的同时，同时接通其他的附属电路，如：调速、控制...等，会产生额外的浪涌电流叠加在电机的启动电流上，使启动电流增加很多。

使用电源：鉴于该系列泵的启动特性，至少应使用 24V，2.7A（约 64.8W）以上的电源！

4 注意事项



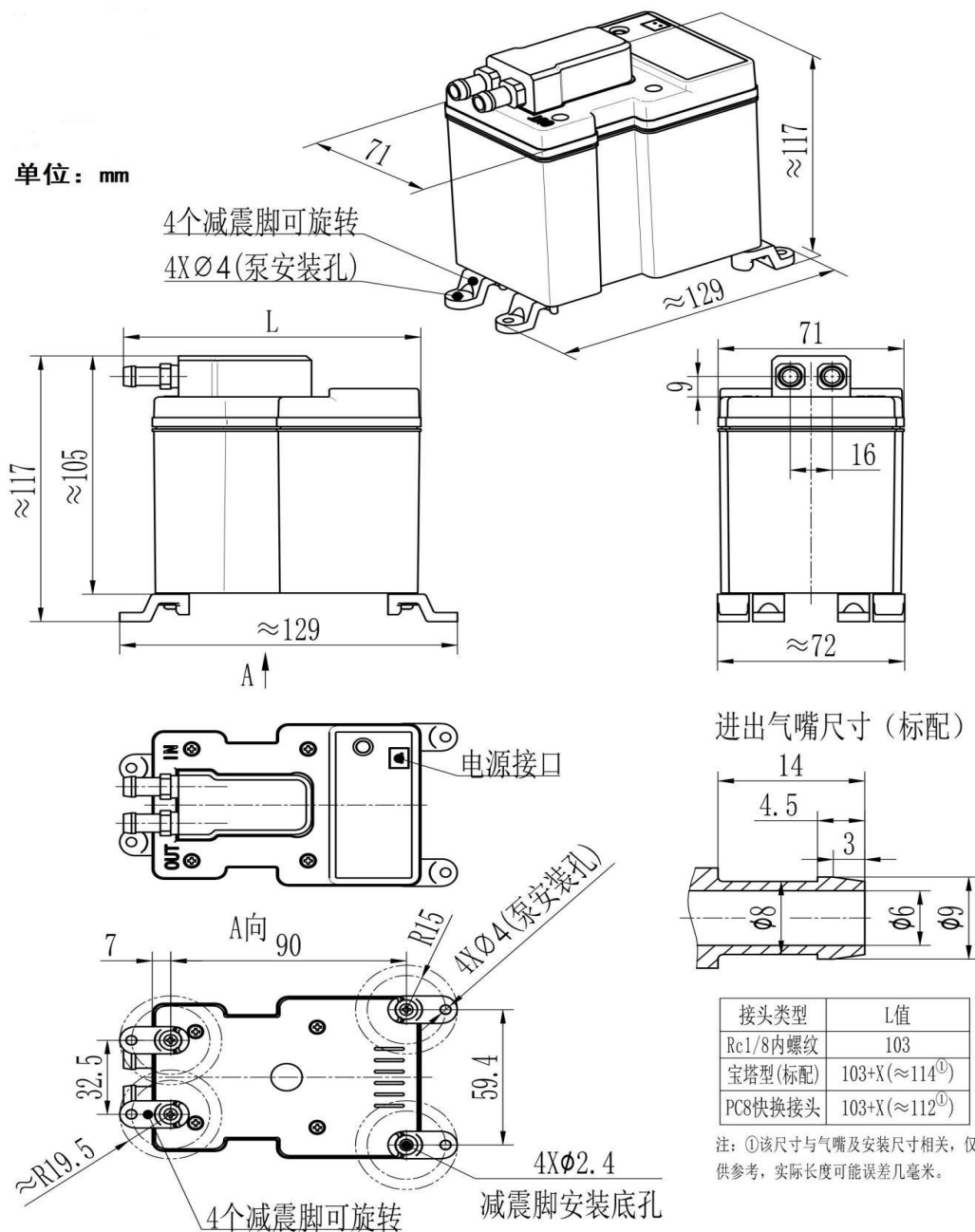
使用前请认真阅读本章节说明并严格按照说明操作。

1. 作真空泵使用时，抽气口和排气口皆可满负载运行（完全堵塞）。作水泵使用时，抽水口可满负载运行（完全堵塞），排水口可短暂堵塞，长时间堵塞会损坏泵！
2. 扬程禁止超过 10m。或泵下游有节流元件时，泵出口压力禁止超过 140kPa。否则应在出口管上安装泄压阀，泄放压力设为不超过 140kPa。
3. 本产品无防水、防尘、防爆功能，不能在易燃易爆环境中使用！
4. 异物不得落入气嘴，抽取的介质中不能有固体颗粒，否则将损坏微型泵！
5. 本产品用于抽取有害气体时，必须进行再次密封，确保人身安全！
6. 配套管路元件及容器必须有足够的强度，确保人身安全！
7. 内有精密电路，需配套高品质直流稳压电源！
8. 禁止热插拔！严禁在带电的情况下连接或断开电机引线！所有连接或断开动作必须在彻底切断电源的情况下进行！
9. 接触者应采取防静电措施！
10. 请严格按照该说明书要求操作！

5

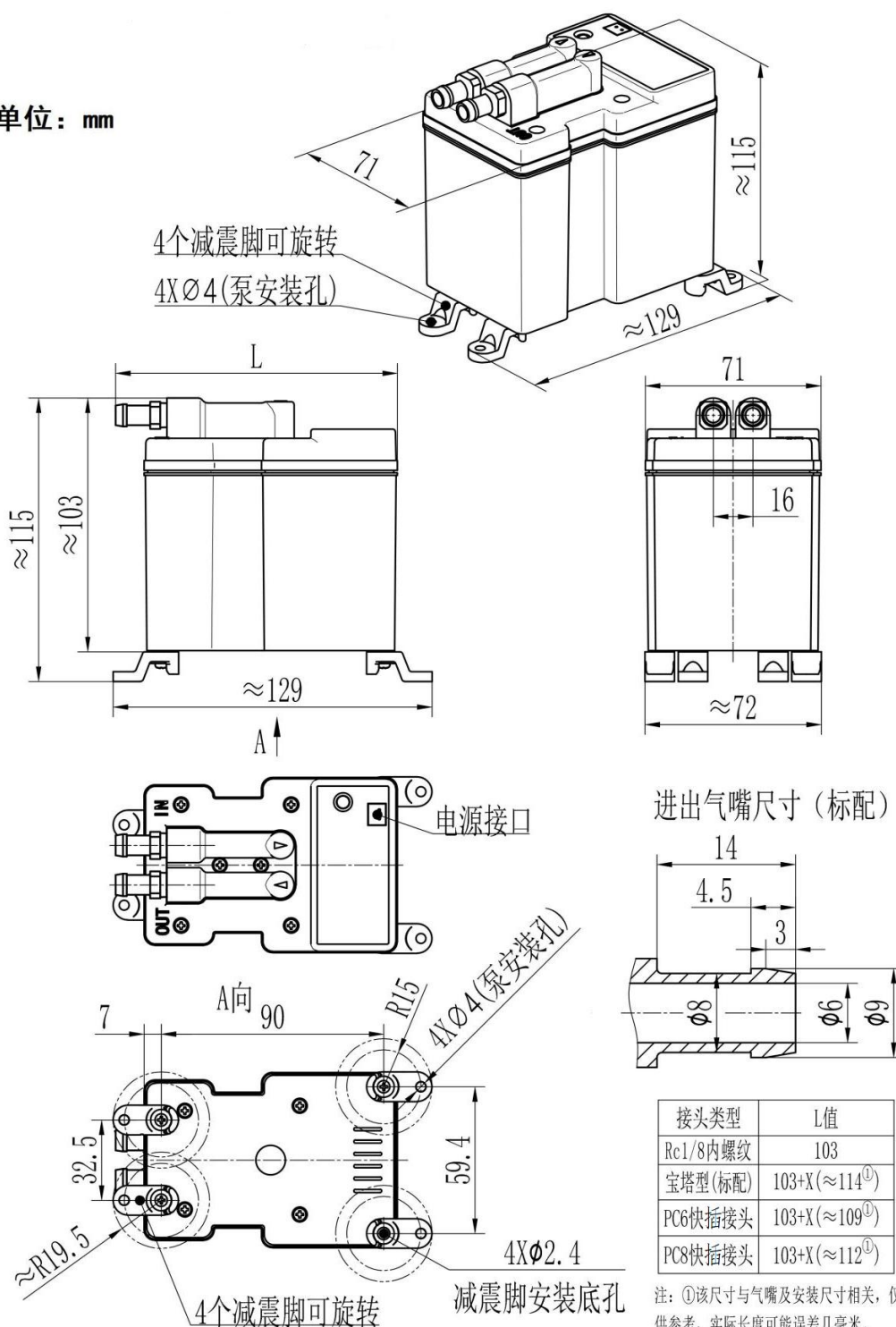
三维示意图

WJY1802A、WJY2703A



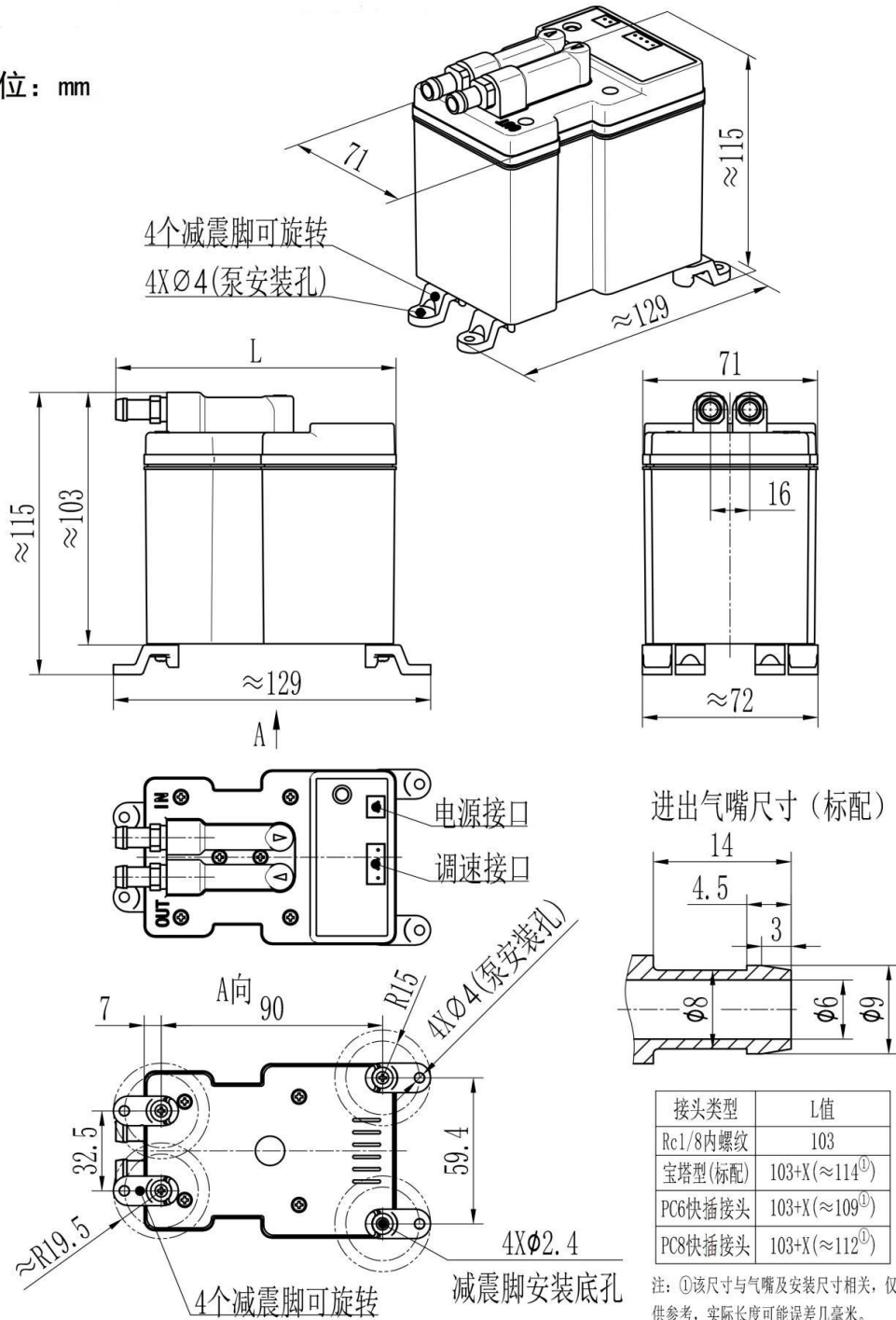
WJY4006A

单位: mm



WJY4006T

单位: mm



安装说明: 图中减震脚为赠品, 请客户根据需要自行安装! 安装孔为自攻螺钉孔, 禁止反复拆卸! 不然会导致安装松动、不可靠。

6

产品外观

WJY1802A、WJY2703A



WJY4006A



注: 图中产品为聚碳酸酯泵头, 若选购铝质或不锈钢材质泵头, 外观材质会有差异!