

D16系列

正负压活塞泵



数据手册



产品特性

- 高品质有刷电机驱动
- 可重载连续运转
- 可连续大负载使用
- 宽电压供电
- 低电磁干扰
- 高压
- 可带载启动
- 工业级可靠性

应用场景

- 气体采样
- 分析仪器
- 医疗设备
- 工业驱动

满载

寿命测试



流体参数

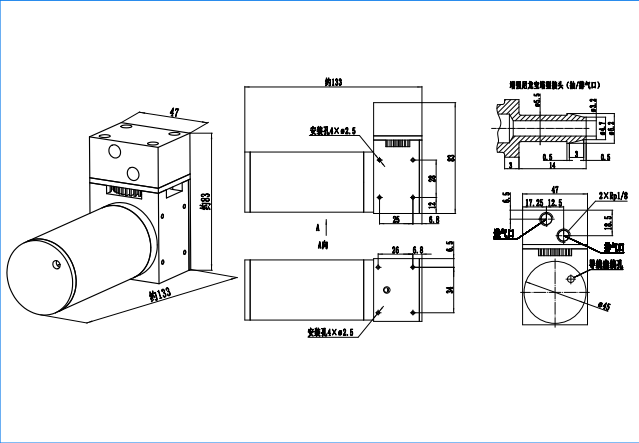
型号	供电电压 (V DC)	负载电流 (mA)	峰值流量 (L/min)	平均流量 (L/min)	相对真空度 (-kPa)	打气压力 (kPa)
材质	泵头:PPS 缸体:铝 活塞:PTFE 单向阀:FKM 电机:BDC					
D16M	24	≤780	≥5	≥2.8	≥80	≥520

注：上述参数在额定工作电压24(±10%)下测得，输入电压要求12~24V，工作电压变化，会影响参数。

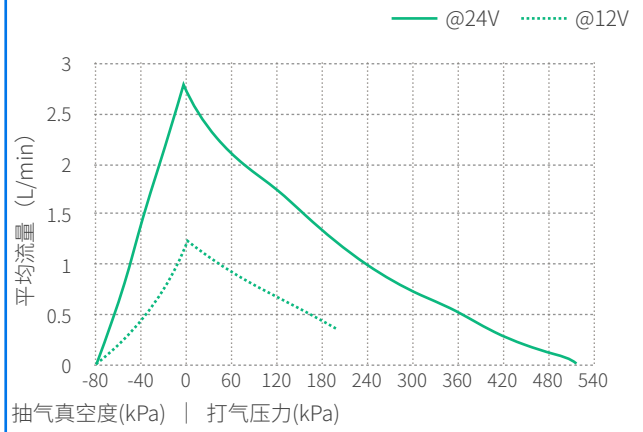
配置选项	
材质选项	
泵头	PPS
活塞	PTFE
缸体	铝
单向阀	FKM
电机	BDC直流有刷电机
接头选项	
标配PC8快换接头/增强尼龙宝塔气嘴/PP宝塔气嘴/不锈钢宝塔气嘴/PC6快换接头/Rc1/8内螺纹接头	

可靠性参数		
型号	D16M	
版本	标准版	
满载寿命 (hrs)	1000	
空载寿命 (hrs)	2000	
电机寿命 (hrs)	5000	
寿命测试条件	满载寿命测试工况：额定电压下，泵满载（排气口调节压力至400kPa，抽气口直通大气），或空载（泵抽气口、排气口直通大气）24小时不停机连续运转	
工况		
工作温度	环境温度为0°C~50°C，不宜在室外日晒，应在清洁、通风的环境中工作	
介质	介质温度为0°C~50°C，所抽取的气体允许富含水汽，但不能含有固体颗粒	
腐蚀耐受	泵工作时介质接触到泵头、活塞、缸体、单向阀和气嘴，零件材料如配置选项，该材料都有一定耐腐蚀性，请根据接触材料进一步判断对介质的耐受性	

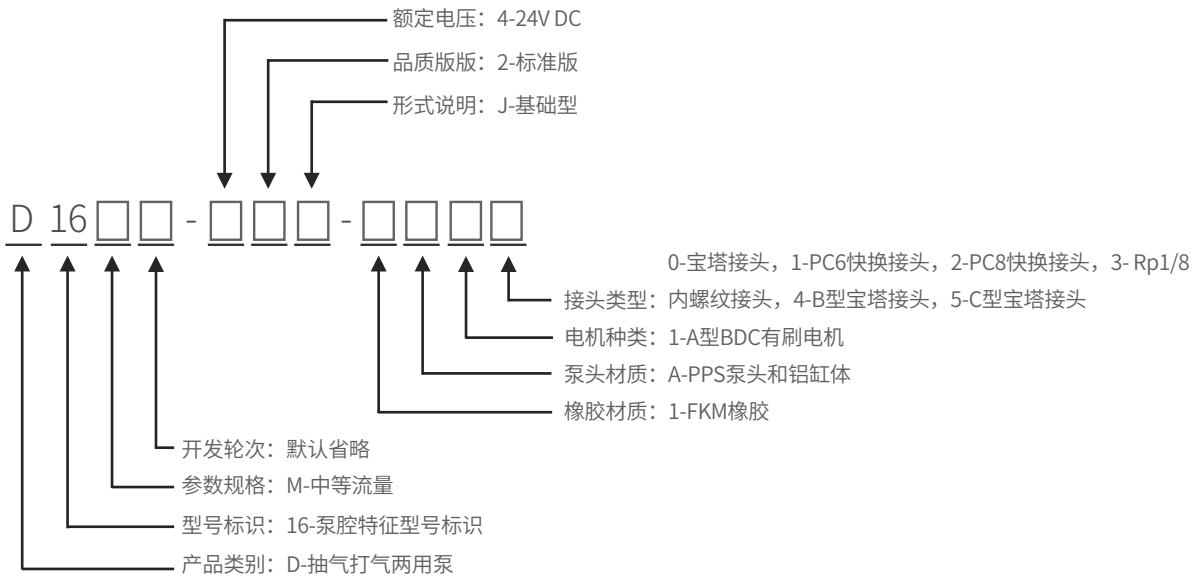
D16系列 外观尺寸



D16M 流量曲线



D16系列型号说明



其他附件		
名称	图片	作用
减震安装脚		柔性连接泵与设备机箱，减轻泵运行过程中的震动对设备的影响。 本配件随泵附赠*4
过滤器		80目过滤器，可过滤气体中固体颗粒，避免颗粒进入泵腔导致隔膜磨损及影响单向阀工作，建议定期更换。本配件随泵附赠*1
单向阀		增强气路系统截止能力，确保气体单向流动，本配件可按需选购
稳流器		消除和减轻气体脉动，使气体输出平滑稳定，本配件可按需选购
调节阀		接入气路中，可手动调节气体流量、气路系统压力、真空度，本配件可按需选购
电源适配器		220V AC转DC直流开关电源，本配件可按需选购
消音器		接入气路中，用于消除和减轻泵气带来的气流噪音，本配件可按需选购



成为推动人类流体技术发展的核心力量

以高质量流体解决方案为客户创造价值

本文档仅供参考，不构成任何承诺或保证。本文档所标明的参数和实验数据来自海霖科技寿命及老化实验室及供应商实验室，在实际用户系统中，因实际工况和实验工况差异，相关参数会发生相应变化。因产品改进需要，参数可能调整，恕不另行通知，购买前请联系厂家或代理商进行确认。本文档中的商标、图片、标识均归成都海霖科技有限公司或拥有合法权利的第三方所有。

成都海霖科技有限公司
Chengdu Hilin Technology Co.,Ltd
中国 四川省 成都市 双流区
牧华路二段3663号 杰邦孵化谷二期
028-62567958

Hilintec[®]

www.hilintec.com.cn