



D08 调速抽打气泵

# 产品说明书

文档版本 05  
发布日期 2022-08

**Hilintec**

**版权所有 © 成都海霖科技有限公司 2018。 保留一切权利。**

非经本公司书面许可，任何单位和个人不得擅自摘抄、复制本文档内容的部分或全部，并不得以任何形式传播。

**商标声明**

 商标为成都海霖科技有限公司的商标。

本文档提及的其他所有商标或注册商标，由各自的所有人拥有。

**注意**

您购买的产品、服务或特性等应受成都海霖科技有限公司相关合同和条款的约束，本文档中描述的全部或部分产品、服务或特性可能未包含在您的购买或使用范围之内。除非合同另有约定，成都海霖科技有限公司对本文档内容不做任何明示或默示的声明或保证。

由于产品版本升级或其他原因，本文档内容会不定期进行更新。除非另有约定，本文档仅作为使用指导，本文档中的所有陈述、信息和建议不构成任何明示或暗示的担保。

## 成都海霖科技有限公司

地址：成都市双流区牧华路二段杰邦孵化谷 邮编：610000

网址：<http://www.hilintec.com>

电话：028-62567958

# 前 言

---

## 摘要

本文为 D08 抽打气泵产品测试期的相关说明，用于指导相关技术人员初步了解该产品特性。

## 读者对象

本文档适用于负责产品研发的技术人员，您非常了解您产品，并对所需微型泵的相关参数、规格大小等信息有明确概念。

## 关键字

微型、宽电压、流量稳定、参数大、接线说明

## 修改记录

修改记录累积了每次文档更新的说明。最新版本的文档包含以前所有文档版本的更新内容。

文档版本	发布日期	产品版本	发布人	修改说明
01	2021-8	1.0	GZM	第一次正式发布
02	2021-10	1.0	GZM	新增有刷电机参数
03	2021-11	1.0	GZM	修订型号命名
04	2022-03	1.0	GZM	修订命名规则
05	2022-08	1.0	LYZ	更新尺寸图

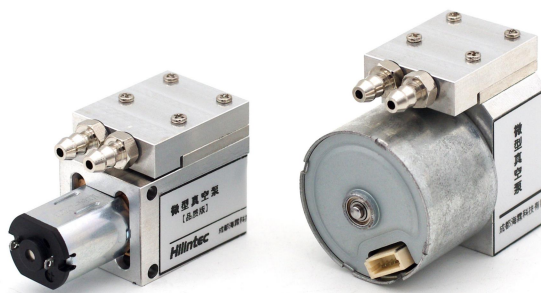
# 目 录

前 言 .....	II
修改记录 .....	III
目 录 .....	IV
<b>1 产品特性 .....</b>	<b>1</b>
1.1 体积小巧 .....	1
1.2 多种电机选项 .....	1
1.3 高真空，大压力 .....	1
1.4 工业级可靠性 .....	1
<b>2 特色功能 .....</b>	<b>2</b>
2.1 调速功能 .....	2
2.2 可换式气嘴接头 .....	2
<b>3 技术参数 .....</b>	<b>3</b>
3.1 性能参数 .....	3
3.2 配置选项 .....	4
3.3 可靠性参数 .....	5
3.4 版本说明 .....	6
3.5 销售产品表 .....	7
3.6 产品材质 .....	7
3.7 流量曲线 .....	8
3.8 启动电流曲线 .....	9
<b>4 产品型号说明 .....</b>	<b>10</b>
4.1 型号命名简述 .....	10
<b>5 接线说明 .....</b>	<b>11</b>
5.1 D08 配置有刷电机信号定义 .....	11
5.2 D08 配置有刷电机逻辑接线图 .....	11
5.3 D08 配置无刷电机信号定义 .....	12
5.4 D08 配置无刷电机逻辑接线图 .....	13
<b>6 注意事项 .....</b>	<b>15</b>

<b>7 三维示意图 .....</b>	<b>16</b>
<b>8 产品外观 .....</b>	<b>18</b>

# 1

## 产品特性



### 1.1 体积小巧

配备无刷电机的产品整体外观尺寸约  $34.5 \times 21 \times 32.5\text{mm}$ ；配备有刷电机的产品整体尺寸为  $40 \times 17 \times 23.5\text{mm}$ ；适用于对要求气泵体积非常小巧的应用领域。

### 1.2 多种电机选项

提供有刷、无刷电机两种选项，满足不同成本、寿命使用场景需求；  
无刷电机采用 12V DC 供电；有刷电机采用 3-5V DC 供电。

### 1.3 高真空，大压力

在极为紧凑的体积的前提下，能实现真空度  $-46\text{kPa}$  和最大打气压力  $75\text{kPa}$ ；

### 1.4 工业级可靠性

无论配备有刷电机还是无刷电机的产品，均通过了严苛的寿命测试，可承诺在测试工况下满足工业级可靠性要求。

# 2

## 特色功能

---

### 2.1 调速功能

有刷电机版可通过更改输入电压改变电机转速调节流量，无刷电机版可通过 PWM 信号改变泵的电机转速调节流量。

### 2.2 可换式气嘴接头

在微小体积前提下，实现了可换式气嘴，可根据应用需要选配铜质或不锈钢材质气嘴，以及 M3 规格内螺纹接头。



# 3

## 技术参数

### 3.1 性能参数

型号	额定电压 (V DC)	负载电流 (mA)	流量 (mL/min)		相对真空度 (-kPa)	打气压力 (kPa)
			峰值流量	平均流量		
材质	泵头材质：铝 隔膜/单向阀材质：EPDM 电机类型：BDC					
D08L-53-0610	5	≤210	≥110	≥95	≥49	≥88
材质	泵头材质：铝 隔膜/单向阀材质：EPDM 电机类型：BLDC					
D08L-23-0600	12	≤65	≥210	≥175	≥46	≥75

注：1、工作电压，输入电压变化会影响负载电流大小；

2、如无特别说明，技术参数均是在 20℃、标准大气压 101kPa 的条件下的测定值，对于其它参数规格的产品，可以联系定做；

3、表中参数是在额定电压、最大转速时测得，当转速变化时，真空度略微有变；

4、表中峰值流量是指用转子流量计测得的流量值，平均流量是用皂膜流量计测得的流量值。

## 3.2 配置选项

材质选项			
泵头	增强尼龙		
隔膜	EPDM		
单向阀	EPDM		
电机	BLDC 无刷电机	BDC 有刷减速电机	
接头选项			
气嘴类型	宝塔 A 型（标配）-铜	宝塔 B 型-不锈钢	

### 3.3 可靠性参数

型号	D08L 配置无刷电机		
版本	品质版	标准版	简化版
满载寿命 (hrs)	12000 (预估寿命)	/	/
空载寿命 (hrs)	18000	/	/
电机寿命 (hrs)	20000	/	/
寿命测试条件	满载寿命测试工况：封堵泵排气口，抽气口直通大气，使泵工作在最大真空度工况下 24 小时不停机连续运转		
	空载寿命测试工况：泵抽气口、排气口直通大气，使泵工作在常压下 24 小时不停机连续运转		
	电机寿命测试工况：在良好通风及散热的条件下，电机不带负载 24 小时不停机连续运转		
	寿命测试环境条件：在清洁无腐蚀实验室内，环境温度 5~33℃随气候波动，环境相对湿度 50%~85%，随气候波动		
	实验数据来源为海霖科技老化及寿命实验室及供应商实验室		

型号	D08L 配置有刷电机		
版本	品质版	标准版	简化版
启停次数（次）	13000	/	/
寿命测试条件	启停次数测试工况：抽、排气口直通大气，使泵工作在常压下转 2 分钟停 1 分钟 24 小时不停机往循环上工况运行。		
使用工况			
环境	该系列泵简化版的工作的环境温度为 0℃~40℃，标准版与品质版的工作的环境温度为 0℃~50℃；所有该系列泵工作环境的相对湿度≤90%，无结露，泵不宜在室外日晒，应在清洁、通风的环境中工作		
介质	泵抽取的介质温度为 0℃~50℃，所抽取的气体允许富含水汽，但不能含有固体颗粒；不允许吸入含油雾气体		
腐蚀	泵工作时介质接触到气嘴、泵头、单向阀、隔膜，零件材料如配置选项，该材料都有一定耐腐蚀性，请根据接触材料进一步判断对介质的耐受性！		

### 3.4 模块化气嘴接头选项

接头标识	气嘴组合	材质	适用搭配的管路
0	宝塔 A 型（标配）	铜	内径 2.5~3mm 硅胶软管
5	宝塔 B 型	不锈钢	内径 2.5~3mm 硅胶软管

### 3.5 版本说明

版本 性能	简化版	标准版	品质版
寿命	★★	★★★	★★★★★
噪音	★	★★	★★★
可靠性	★	★★	★★★
参数一致性	★	★★	★★★

注：1、★越多，代表此项性能越好；

2、★数量仅供示意，用于便于阅读者直观了解版本间差异。

3、★数量仅供示意，便于阅读者直观了解版本间的差异。

### 3.6 销售产品表

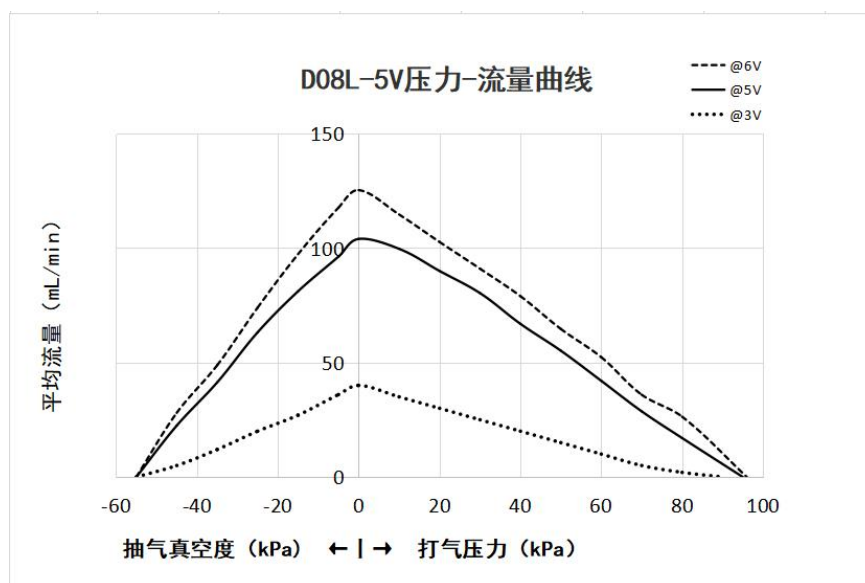
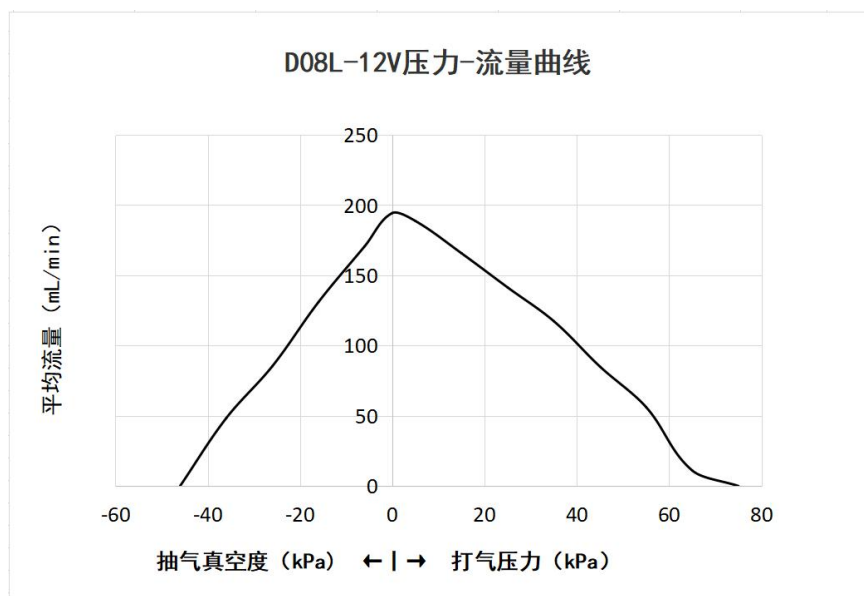
泵版本 型号	简化版	标准版	品质版
D08L 配置无刷电机	/	/	√
D08L 配置有刷电机	/	/	√

### 3.7 产品材质

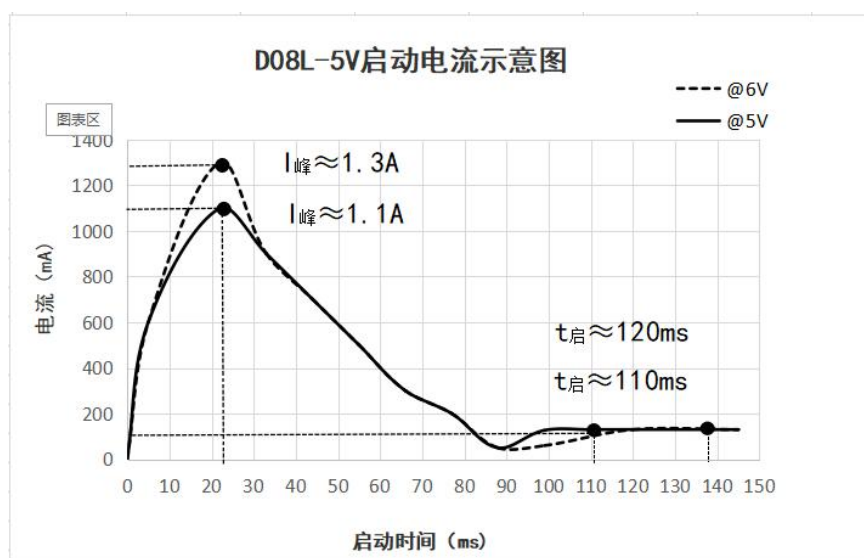
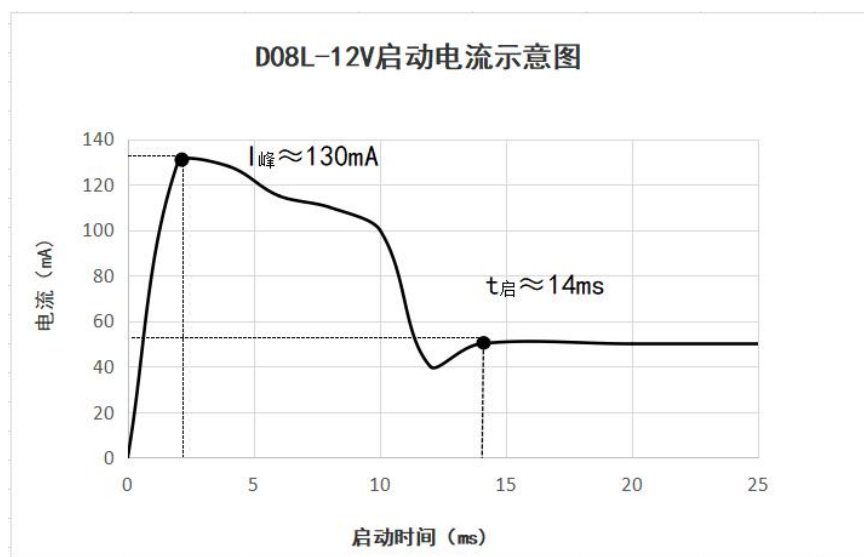
1、介质接触到的材料：LY12 铝合金、EPDM 橡胶和铜，三种材料都有一定耐腐蚀性，请根据接触材料进一步判断泵对所抽取气体的耐受性。

（可根据应用需求定制不锈钢泵头及不锈钢气嘴接头）

### 3.8 流量曲线



### 3.9 启动电流曲线



# 4 产品型号说明

## 4.1 型号命名简述

该系列泵主要为：基础型。



注：备注说明部分若为字母开头，则表示特殊定制功能。如：字母为“GJ”时表示定制高温介质功能，字母为“GH”时表示定制高温环境功能。若该部分为数字开头，则表示其他信息。

示例 1: D08L-51J-0610 (D08L 泵, 5V 电压基础型简化版, 橡胶材质: EPDM, 泵头材质: LY12 铝合金, 有刷电机, 接头类型: 宝塔接头)



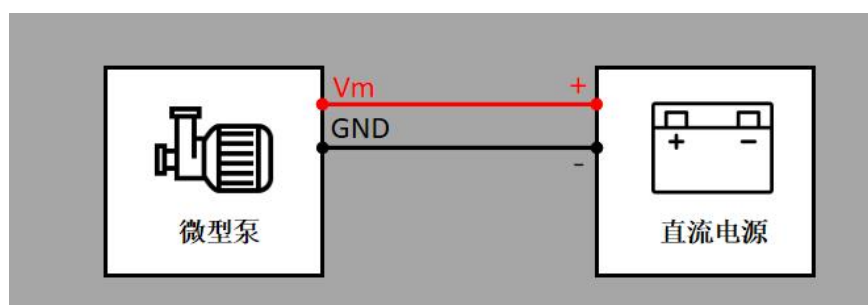
# 5 接线说明

接线说明为本产品外接供电和信号线连接说明，引线的定义用颜色进行区分。

## 5.1 D08 配置有刷电机信号定义

序号	引线颜色	功能	信号说明	其他说明
1	黑	电源负极	GND	
2	红	电源正极	DC5V	

## 5.2 D08 配置有刷电机逻辑接线图



### 5.3 D08 配置无刷电机信号定义

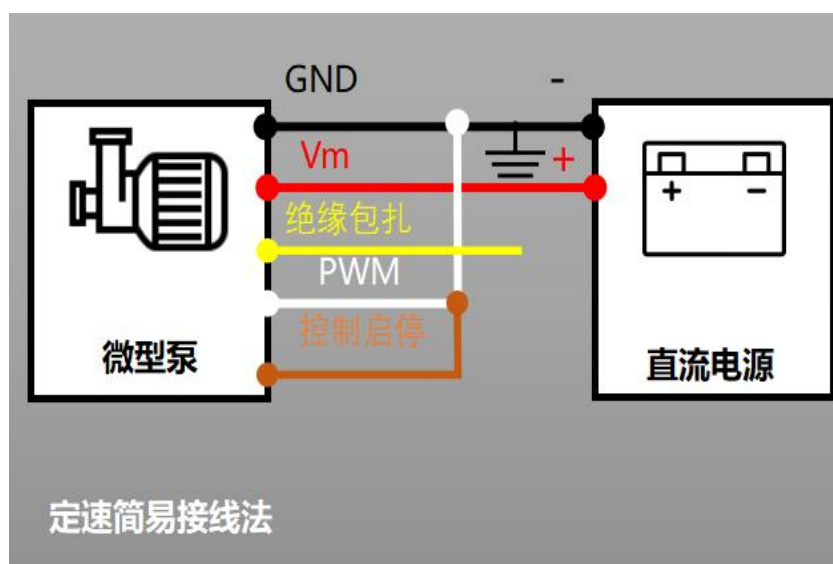
本产品电机引线共 5 条，接线及使用说明如下表。

序号	引线颜色	功能	信号说明	其他说明
1	黑	电源负极	GND	
2	红	电源正极	DC12V (±10%)	
3	黄	FG 反馈信号(电机转速反馈信号、脉冲信号), 电机每转一周输出 6 个脉冲。	输出: 4V ≤ 高电平 低电平 ≤ 0.6V FG 反馈信号的最大额定电流为 3mA。	电机内部为漏极开路状态, 因此需要在外部进行拉升。电压 DC5V, 电阻 4.7k Ω。
4	白	脉宽调速 (PWM)	输入: 0V ≤ VIL ≤ 0.8V 2V ≤ VIH ≤ 5V (15kHz ~ 25kHz)	通过 PWM 来改变电机转速、调节流量。PWM 输入信号频率范围: 15kHz ~ 25kHz。不能用该端口来控制泵的启停。
5	橙 (或灰)	控制电机启动、停止。	输入: 电平信号: 2V ≤ 停止 ≤ 5V 0V ≤ 启动 ≤ 0.8V	控制泵启停可以用该信号线, 特别是频繁启停。若泵很长时间不工作, 则应断开红色电源线。

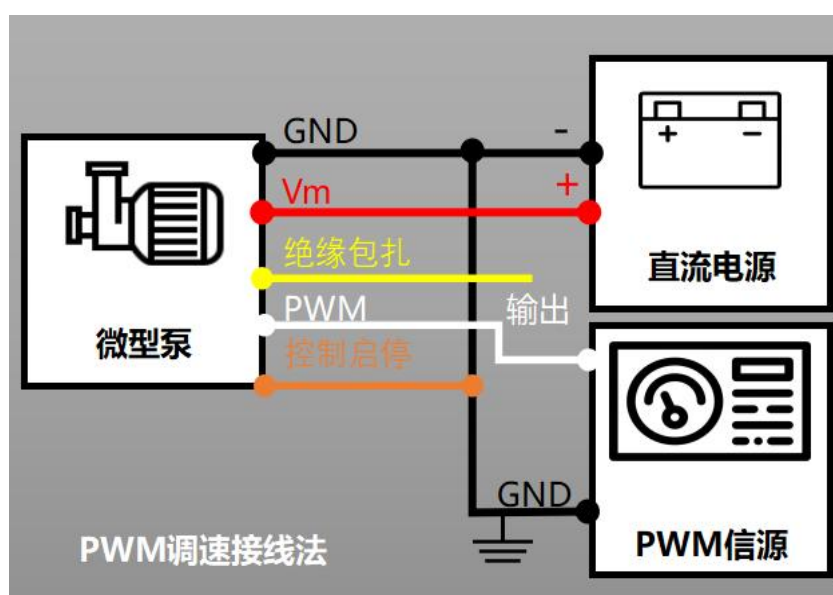
注: 若无需调速和转速反馈, 红色的线接电源正极, 黑色、白色和橙色接电源负极; 黄色线绝缘包扎。

## 5.4 D08 配置无刷电机逻辑接线图

若无需调速和转速反馈，红色的线接电源正极，黑色、白色和橙色接电源负极；黄色线绝缘包扎，泵将以额定转速工作。

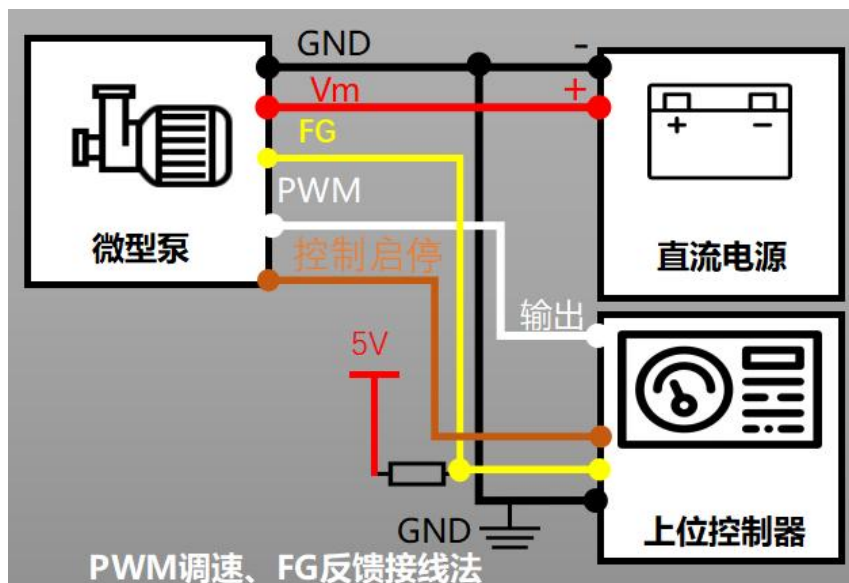


当需要使用 PWM 调速功能时，需要使用支持 PWM 信号输出的信号源（函数信号发生器、MCU、PLC 等控制器），将信号源输出连接白色 PWM 输入线缆，并将 PWM 信号源地与直流电源地进行连接，黄色线绝缘包扎。



当需要使用 PWM 调速功能并通过 FG 信号监控泵运转情况或进行反馈控制时，需要使用支持 PWM 信号输出、FG 信号输入和起停控制的上位控制器（MCU、PLC、上位机等控制器），将信号源输出连接白色 PWM

输入线缆，并将 PWM 信号源地与直流电源地进行连接，黄色 FG 反馈信号需要通过  $4.7k\Omega$  电阻后再接 DC5V 进行上拉，然后再接入上位控制器的 FG 信号输入端；若采用我公司配套微型泵调速器，则无需额外进行上拉。



# 6

## 注意事项



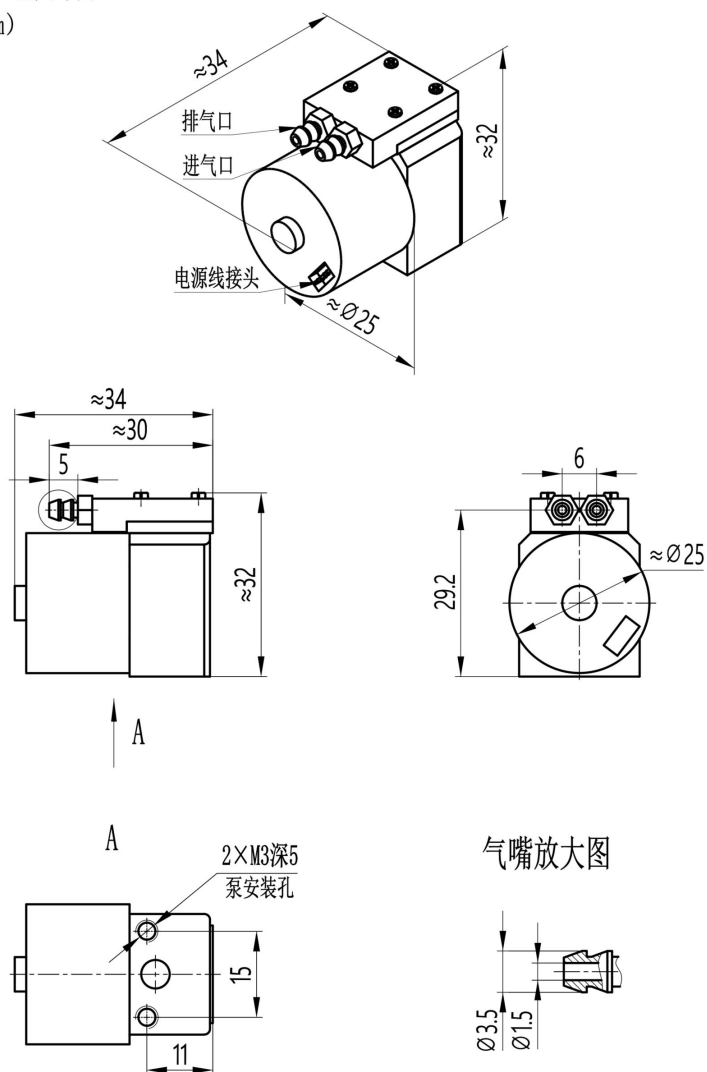
使用前请认真阅读本章节说明并严格按照说明操作。

1. 本产品无防水、防尘、防爆功能，不能在易燃、易爆和容易浸水的环境中使用！
2. 异物不得落入气咀，抽取的介质中不能有固体颗粒、油雾等，否则将损坏微型泵！
3. 不要私自拆卸，否则会损坏微型泵！
4. 本产品用于抽取有害气体时，必须进行再次密封，确保人身安全！
5. 配套管路元件及容器必须有足够的强度，确保人身安全！
6. 请严格按照该说明书要求操作！

## 7

## 三维示意图

## D08L 配置无刷电机尺寸图

D08L系列产品尺寸图  
(单位: mm)

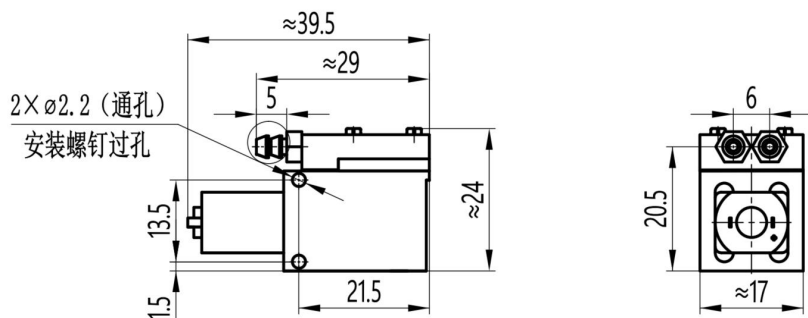
=安装说明: 1、泵上自带的螺钉不能拆卸, 会损坏泵;

2、安装孔为 M3\*5 的螺纹孔, 禁止反复拆卸, 不然会导致安装松动、不可靠。

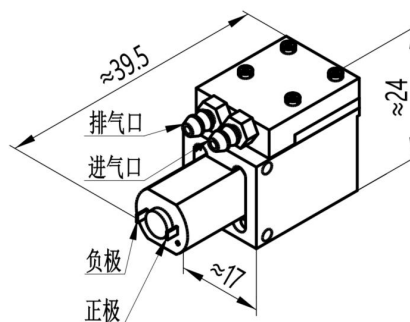
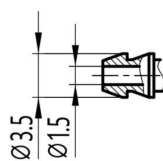
## D08L 配置有刷电机

D08L系列产品尺寸图

图示单位: mm



气嘴放大图



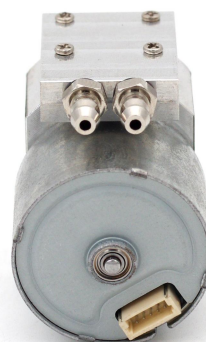
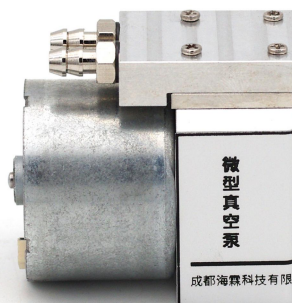
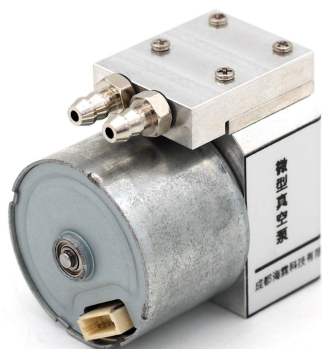
$\varnothing 2.2$ 为通孔, 安装时螺钉或螺栓的长度应大于产品的宽(17mm)。

**安装说明:** 1、泵上自带的螺钉不能拆卸, 会损坏泵;

2、M2\*20 螺钉过孔, 禁止反复拆卸, 不然会导致安装松动、不可靠。

# 8 产品外观

## D08L 配置无刷电机





### D08L 配置有刷电机

