



## C30 真空泵系列

# 产品说明书


文档版本 21  
发布日期 2022-08



**版权所有 © 成都海霖科技有限公司 2018。 保留一切权利。**

非经本公司书面许可，任何单位和个人不得擅自摘抄、复制本文档内容的部分或全部，并不得以任何形式传播。

**商标声明**

 商标为成都海霖科技有限公司的商标。

本文档提及的其他所有商标或注册商标，由各自的所有人拥有。

**注意**

您购买的产品、服务或特性等应受成都海霖科技有限公司相关合同和条款的约束，本文档中描述的全部或部分产品、服务或特性可能未包含在您的购买或使用范围之内。除非合同另有约定，成都海霖科技有限公司对本文档内容不做任何明示或默示的声明或保证。

由于产品版本升级或其他原因，本文档内容会不定期进行更新。除非另有约定，本文档仅作为使用指导，本文档中的所有陈述、信息和建议不构成任何明示或暗示的担保。

## 成都海霖科技有限公司

地址：成都市双流区牧华路二段杰邦孵化谷 邮编：610000

网址：<http://www.hilintec.com>

电话：028-62567958

---

# 前 言

---

## 摘要

本文为 C30 调速真空泵系列产品的相关说明，用于指导相关技术人员初步了解该产品特性。

## 读者对象

本文档适用于负责产品研发的技术人员，您应该非常了解您产品，并对所需微型泵的相关参数、规格大小等信息有明确概念。

## 关键字

液晶屏调速、频率调速、防松接插件、旋钮调速、相关参数、接线说明

## 修改记录

修改记录累积了每次文档更新的说明。最新版本的文档包含以前所有文档版本的更新内容。

文档版本	发布日期	产品版本	发布人	修改说明
10	2019-11	1.0	LWL	更正尺寸图
11	2019-12	1.0	XYL	更新电流参数
12	2020-1	1.0	LWL	更正顶配型接线说明
13	2020-5	1.0	LWL	增加流量曲线、启动电流曲线、接头种类
14	2020-5	1.0	LYZ	更正频率调速信号说明
15	2020-6	1.0	LWL	更新介质说明
16	2020-8	1.0	LWL	更改 C30S-12V 启动电流错误
17	2021-04	1.0	GZM	新增可靠性参数指标
18	2021-08	1.0	GZM	格式调整；
19	2021-11	1.0	GZM	新增 FKM 参数、报警功能修订；
20	2022-03	1.0	GZM	修订命名规则
21	2022-08	1.0	LYZ	更新尺寸图

# 目 录

前 言 .....	I
修改记录 .....	II
目 录 .....	III
<b>1 产品特性 .....</b>	<b>1</b>
1.1 工作指示灯 .....	1
1.2 无刷电机 .....	1
1.3 保护功能 .....	1
1.4 模块化接头 .....	2
<b>2 特色功能 .....</b>	<b>3</b>
2.1 调速功能 .....	3
2.2 报警功能 .....	3
2.3 状态记忆功能 .....	4
<b>3 技术参数 .....</b>	<b>5</b>
3.1 性能参数 .....	5
3.2 可靠性参数 .....	7
3.3 类型说明 .....	9
3.4 销售产品表 .....	错误! 未定义书签。
3.5 版本说明 .....	10
3.6 模块化气嘴接头选项 .....	错误! 未定义书签。
3.7 工况 .....	错误! 未定义书签。
3.8 产品材质 .....	11
3.9 真空度-流量曲线 .....	11
3.10 启动电流曲线 .....	15
<b>4 产品型号说明 .....</b>	<b>18</b>
4.1 型号命名简述 .....	18
<b>5 接线说明 .....</b>	<b>19</b>
5.1 基础型 .....	19
5.2 旋钮调速型 .....	20

---

5.3 频率调速型.....	22
5.4 顶配型.....	24
5.5 告警与处理.....	27
<b>6 注意事项.....</b>	<b>28</b>
<b>7 三维示意图.....</b>	<b>29</b>
<b>8 产品外观.....</b>	<b>32</b>

# 1

## 产品特性



### 1.1 工作指示灯

仅旋钮调速型与频率调速型配有工作指示灯，通过指示灯能够直观反馈泵的工作状态。顶配型配备液晶显示屏，可以显示故障代码。

### 1.2 无刷电机

采用高品质无刷电机，具有寿命长、干扰低、可靠性高等优点。

### 1.3 保护功能

拥有过热保护、过载保护、电源欠压过压保护与反接保护功能<sup>1</sup>，最大限度防止泵意外损坏。

<sup>1</sup> 基础型产品只具备过热保护、过载保护功能。

## 1.4 模块化接头

该系列泵具有 Rc1/8 内螺纹接口，可安装不锈钢快插接头（6mm 及 8mm 内径），增强尼龙宝塔接头，不锈钢宝塔气嘴接头，PP 塑料宝塔气嘴接头，本产品标配为增强尼龙宝塔接头。其中标配增强尼龙宝塔接头推荐搭配 4\*8 硅胶软管，PP 塑料及不锈钢宝塔接口推荐搭配 7\*13mm 硅胶软管，根据管子的软硬度，管子尺寸可以适当变化。提供两种尺寸的不锈钢快插接头分别用于搭配 6\*8 或 4\*6mm 硬管。用户可根据管路情况在订购时选配相应的接口，订购选项详见章节 3.4。



# 2

## 特色功能

### 2.1 调速功能

可通过调节电机转速来改变泵的流量。顶配型配备液晶触摸屏与调速信号接口，既可通过触控液晶屏进行启停控制和调速，也可以通过频率信号进行调速与起停控制。旋钮调速型产品具备外接调速旋钮，可以和控制调节泵的转速与启停。频率调速型产品可通过用户输入频率信号进行调速与启停控制。不同调速方式的具体使用方法请查阅第 5 章接线说明。

### 2.2 报警功能

1、旋钮调速型和频率调速型配有工作指示灯，通过指示灯颜色变化，实现泵工作状态的反馈：

- a、绿灯常亮时，表示电路正常通电，泵处于未工作状态；
- b、绿灯闪烁时，表示泵正常工作；
- c、红灯常亮时，表示转速偏移过大，
- d、红灯闪烁时，表示供电电压过高或过底；
- f、正负极接反时指示灯不亮，泵不工作，但不会损坏泵（配置电路板的泵才有该保护功能）。

2、顶配型配有液晶显示屏，出现不同故障会显示不同的报警代码，故障处理更加方便。（下图仅用作示意，具体参照第 5 章告警与处理。）



## 2.3 状态记忆功能

当电源异常断电导致泵停止运行时，再次上电，泵会按上次断电时的状态继续运行，包括记忆转速和记忆运转与否。泵在正常使用时，使用旋钮或触摸开关开启泵，泵会按上次关闭前的转速继续运行。<sup>2</sup>

（注：该功能仅针对频率调速型、旋钮调速型、顶配型的液晶触控调速功能。）

---

<sup>2</sup> 该功能仅针对频率调速型、旋钮调速型、顶配型的液晶触控调速功能。

# 3

## 技术参数

### 3.1 性能参数

型号	额定电压 (V DC)	负载电流 (A)	峰值流量 (L/min)	平均流量 (L/min)	相对真空度 (-kPa)
材料	泵头：增强尼龙；隔膜/单向阀：EPDM；电机：BLDC				
C30L	24	≤300mA	≥6.0	≥4.1	≥48
C30M	24	≤280mA	≥5.0	≥3.5	≥43
C30S	24	≤250mA	≥5.0	≥3.3	≥41
C30L	12	≤380mA	≥6.0	≥3.5	≥48
C30M	12	≤350mA	≥5.0	≥3.0	≥43
C30S	12	≤350mA	≥4.0	≥2.5	≥41

型号	额定电压 (V DC)	负载电流 (A)	峰值流量 (L/min)	平均流量 (L/min)	相对真空度 (-kPa)
材料	泵头：增强尼龙；隔膜/单向阀：FKM；电机：BLDC				
C30L	24	≤350mA	≥5.5	≥3.2	≥48

注：1、输入电压要求  $24V \pm 10\%$  或  $12V \pm 10\%$ 。

2、如无特别说明，技术参数均是在  $20^{\circ}\text{C}$ 、标准大气压  $101\text{kPa}$  的条件下的测定值。

对于其它参数规格的产品，可以联系定做。

3、表中参数是在电机最大转速时测得。当转速变化时，压力/真空度基本不变。

4、以上参数均在配置不锈钢宝塔气咀下测得，若配置其它类型接头，参数可能发生小幅改变。

5、表中峰值流量是指用转子流量计测得的流量值，平均流量是用皂膜流量计测得的流量值。

## 3.2 配置选项

材质选项					
泵头	增强尼龙				
隔膜	EPDM	FKM			
单向阀	EPDM	FKM			
电机	BLDC				
接头选项					
气嘴类型	宝塔气嘴	Rc1/8 螺纹	PC6 快换	PC8 快换	
	(详细接头信息见以下章节)				
功能选项					
功能形式	基础远控型	频率调速型	旋钮调速型	顶配型	
	(详细功能介绍见以下章节)				

### 3.3 可靠性参数

型号	C30S/C30M/C30L		
版本	简化版	标准版	品质版
满载寿命 (hrs)	5000	8000	12000
空载寿命 (hrs)	8000	12000	18000
电机寿命 (hrs)	10000	15000	20000
寿命测试条件	满载寿命测试工况：封堵泵抽气口，排气口直通大气，使泵工作在最大真空度工况下 24 小时不停机连续运转		
	空载寿命测试工况：泵抽气口、排气口直通大气，使泵工作在常压下 24 小时不停机连续运转		
	电机寿命测试工况：在良好通风及散热的条件下，电机不带负载 24 小时不停机连续运转		
	寿命测试环境条件：在清洁无腐蚀实验室内，环境温度 5~33°C 随气候波动，环境相对湿度 50%~85%，随气候波动		
	实验数据来源为海霖科技老化及寿命实验室及供应商实验室		
<b>使用工况</b>			
环境	该系列泵简化版的工作的环境温度为 0°C~40°C，标准版与品质版的工作的环境温度为 0°C~50°C；所有该系列泵工作环境的相对湿度≤90%，无结露，泵不宜在室外日晒，应在清洁、通风的环境中工作		
介质	泵抽气的介质温度为 0°C~50°C，所抽取的气体允许富含水汽，但不能含有固体颗粒；不允许吸入含油雾气体		
负载	抽气口可满负载运行（即封堵抽气口），但是施加的负载不能超过泵的最大真空度；排气口需保持畅通		
腐蚀	泵工作时介质接触到泵头、隔膜、单向阀，零件材料如配置选项，该材料都有一定耐腐蚀性，请根据接触材料进一步判断对介质的耐受性		

### 3.4 模块化气嘴接头选项

接头标识	气嘴组合	材质	适用搭配的管路
0	宝塔 A 型（标配）	增强尼龙	内径 4mm 硅胶软管
1	PC6 快换	不锈钢	6mm 外径硬质气管
2	PC8 快换	不锈钢	8mm 外径硬质气管
3	Rc1/8 内螺纹	增强尼龙	其他类型气嘴转接头
5	宝塔 B 型	PP	内径 6~7mm 硅胶软管
6	宝塔 C 型	不锈钢	内径 7~8mm 硅胶软管

注：产品发货时均默认搭配增强尼龙材质标配宝塔气嘴，若需要搭配其他类型气嘴需在订购时特别说明。

### 3.5 功能类型说明

类型	功能与配置
基础型	具备过热、过载保护；配置无刷电机、寿命长、电磁干扰小，不可调速。
旋钮调速型	具备过热、过载保护，反接保护及电源过压保护；配置长寿命无刷电机；配备工况指示灯和调速旋钮开关，通过旋钮调整转速和启停。
频率调速型	具备过热、过载保护，反接保护及电源过压保护；配置长寿命无刷电机；配备工况指示灯，配备信号端口通过输入频率信号调整转速和启停。
顶配型	具备过热、过载保护，反接保护及电源过压保护；配置超长寿命无刷电机；顶配型不仅配有液晶触控屏调速功能、故障显示功能，还配备了频率调速和转速反馈信号端口。

### 3.6 版本说明

版本	简化版	标准版	品质版
寿命	★★	★★★★	★★★★★
噪音	★	★★	★★★
可靠性	★	★★	★★★
参数一致性	★	★★	★★★
抗电磁干扰	★	★★	★★★
工作环境温度	0~40℃	0~50℃	0~50℃

注：1、★越多，代表此项性能越好。

2、★数量仅供示意，用于便于阅读者直观了解版本间差异。

### 3.7 销售产品表

泵版本 类型	简化版	标准版	品质版
基础型	√	可定制	可定制
旋钮调速型		√	√
频率调速型		√	√
顶配型			√

注：上表打勾的表示有对应产品，未打勾的表示没有对应产品。（上表不包含定制产品）

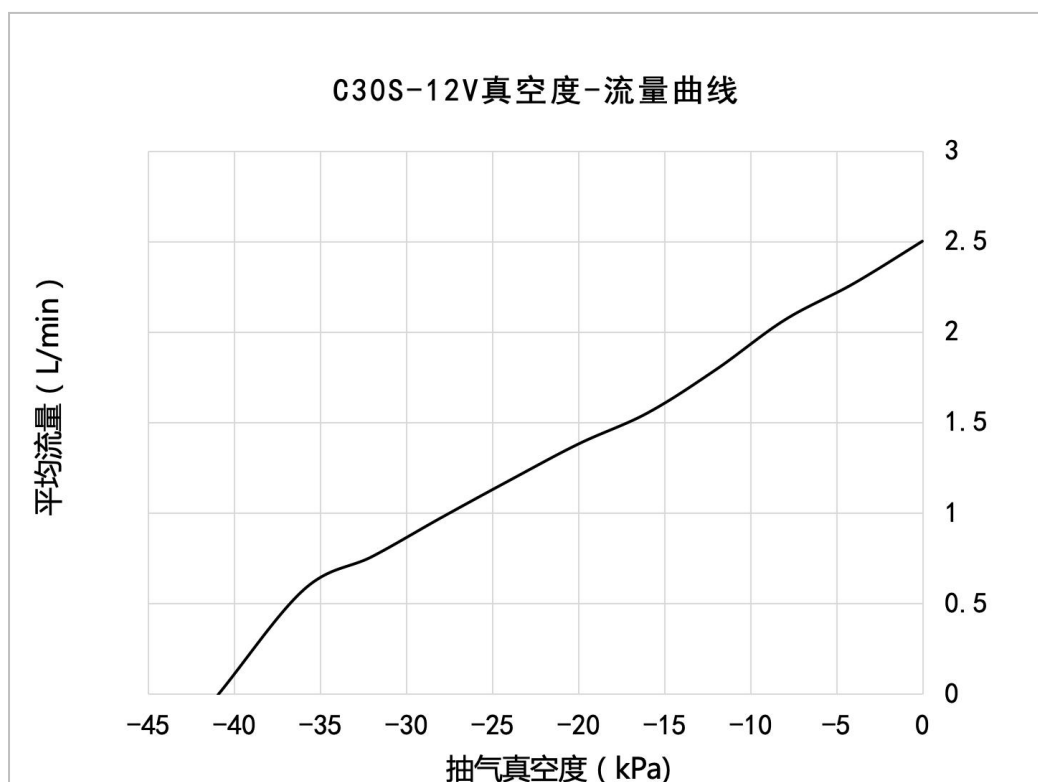


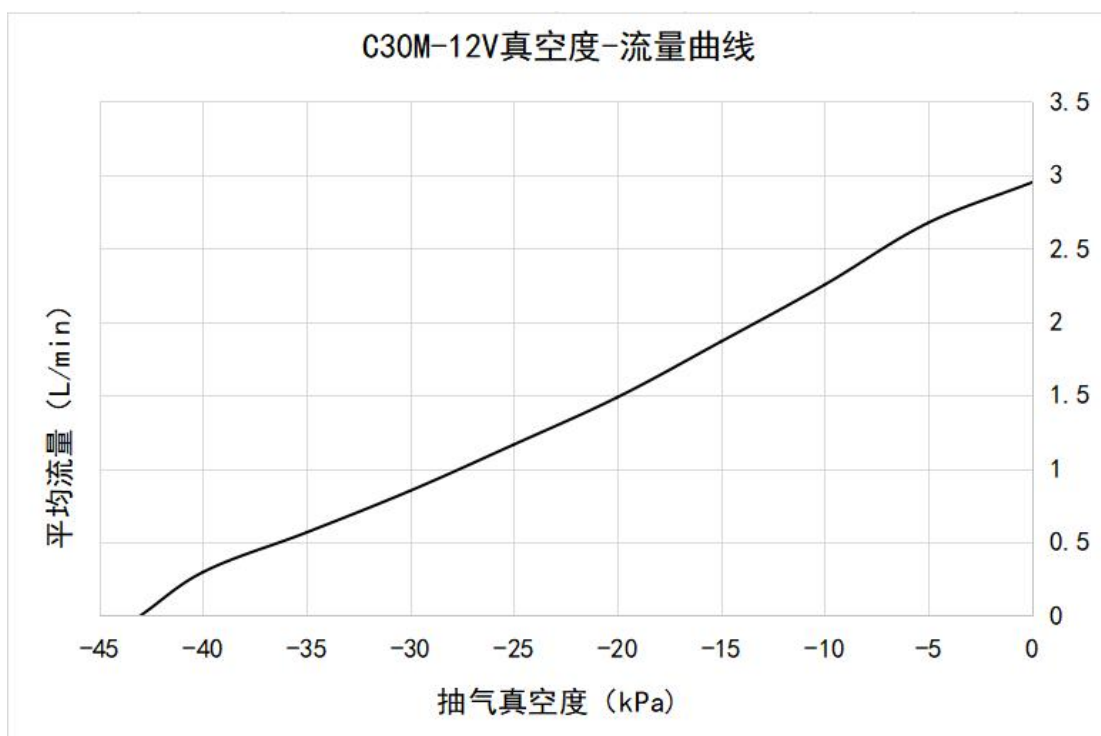
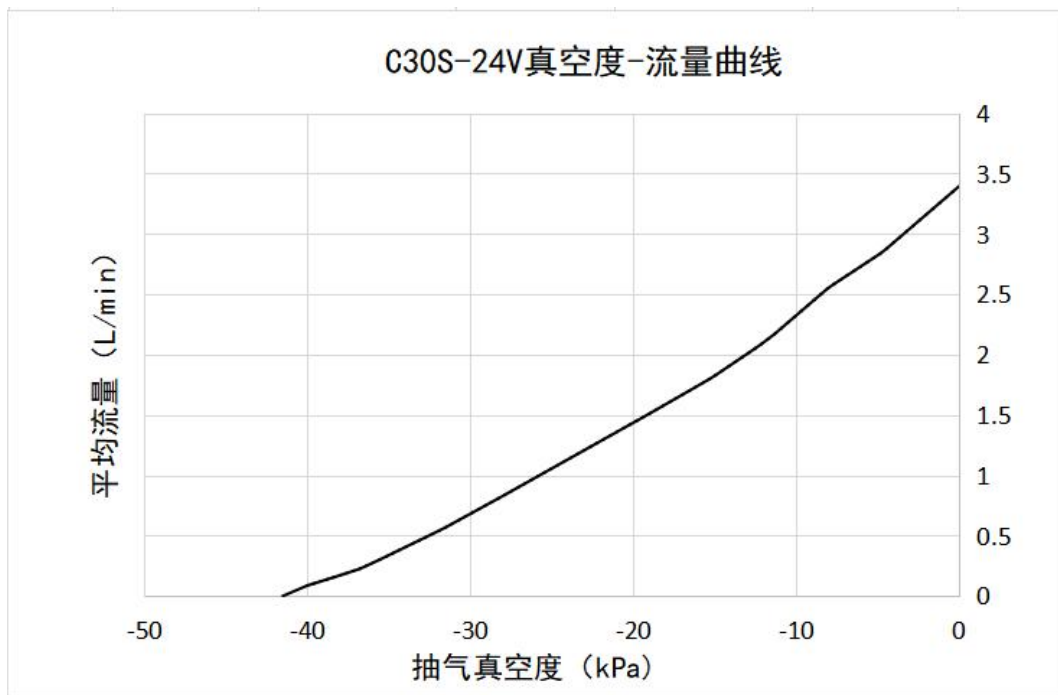
### 3.8 产品材质

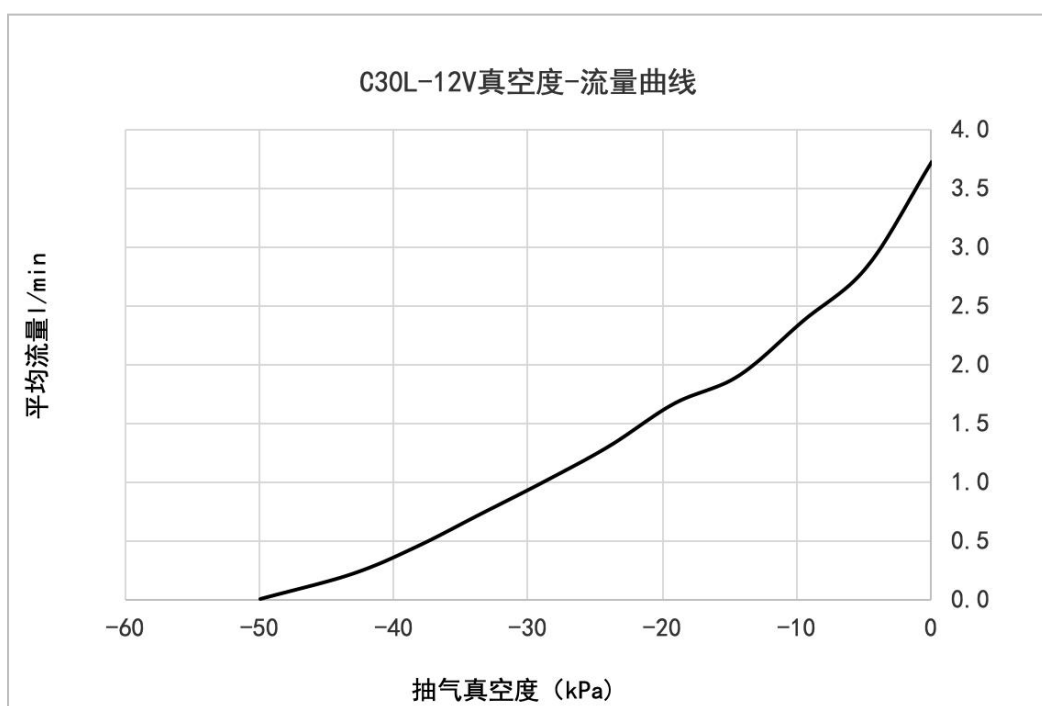
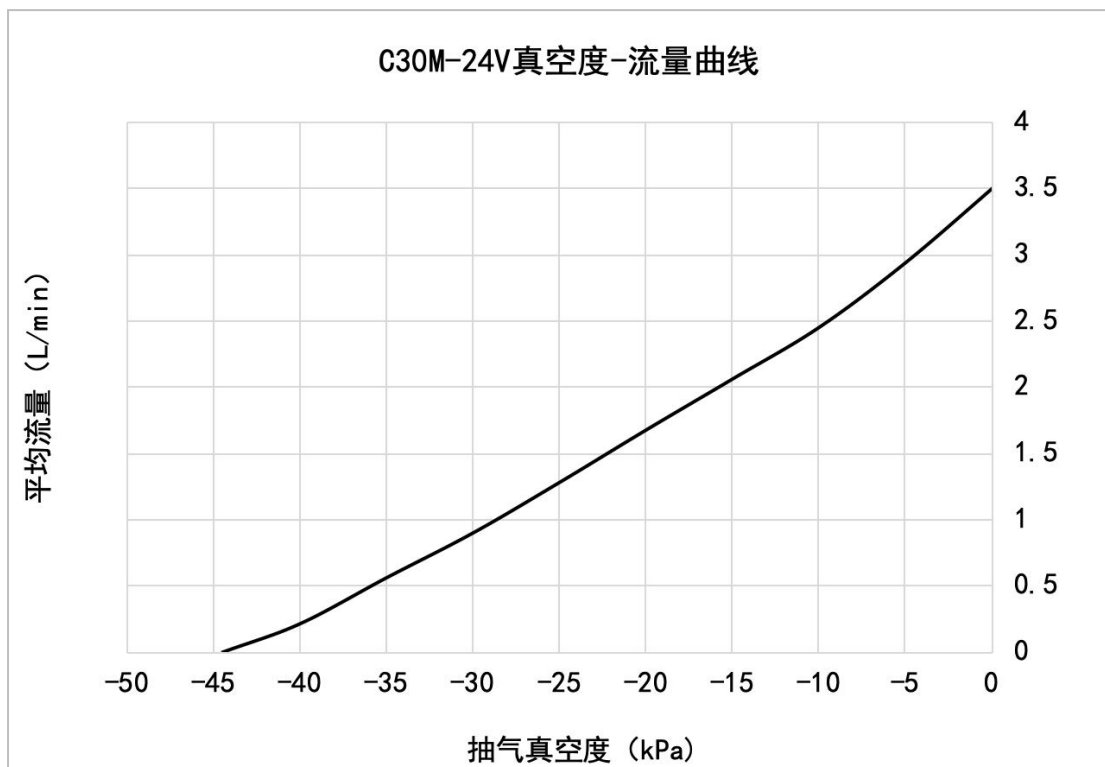
- 1、介质接触到的材料：增强尼龙、EPDM 橡胶、不锈钢，请根据接触材料进一步判断泵对所抽取气体的耐受性，其中不锈钢是选配快插接头和选配不锈钢宝塔接口的材料，如果有特殊需要，可以定做或者更换材质。
- 2、泵体塑料零件的材料为增强尼龙，减震脚的材料为 PVC 。

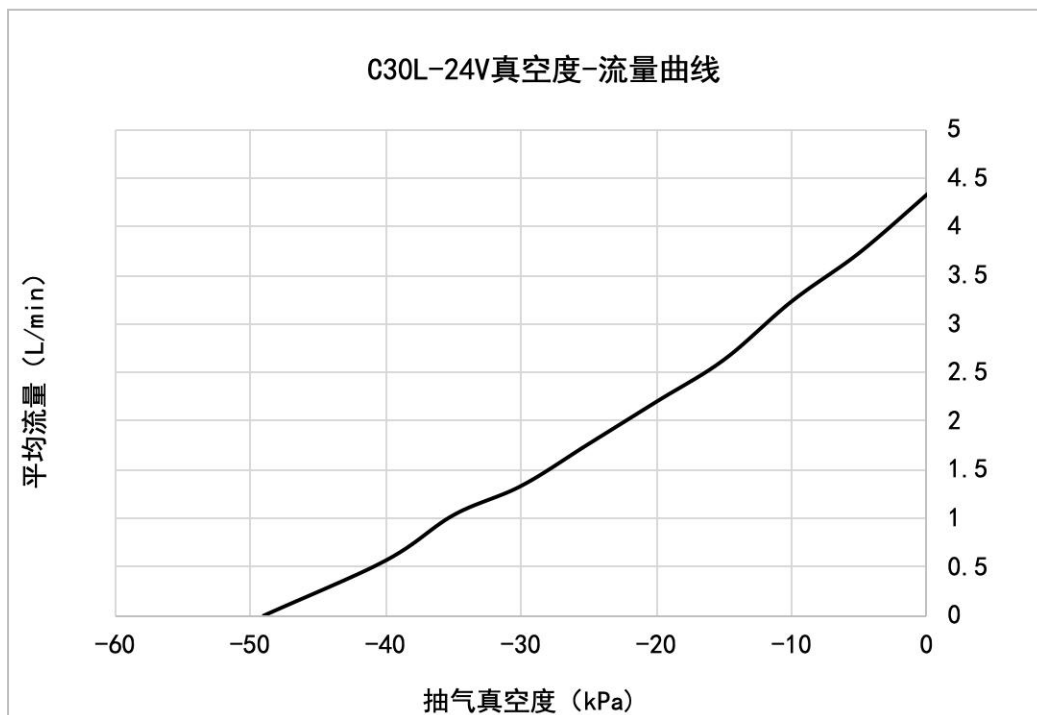
### 3.9 真空度-流量曲线

不同微型泵之间存在个体差异，该曲线为统计数值，仅作为用户确认工作点技术参考。本小节所述“流量”均指“平均流量”





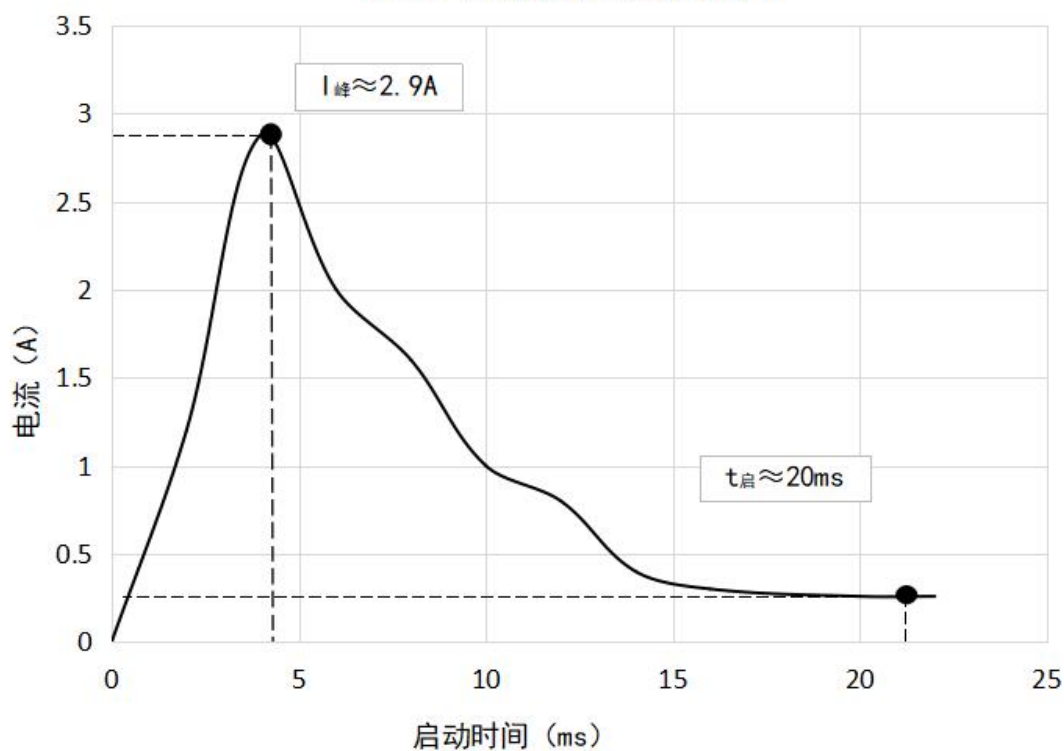




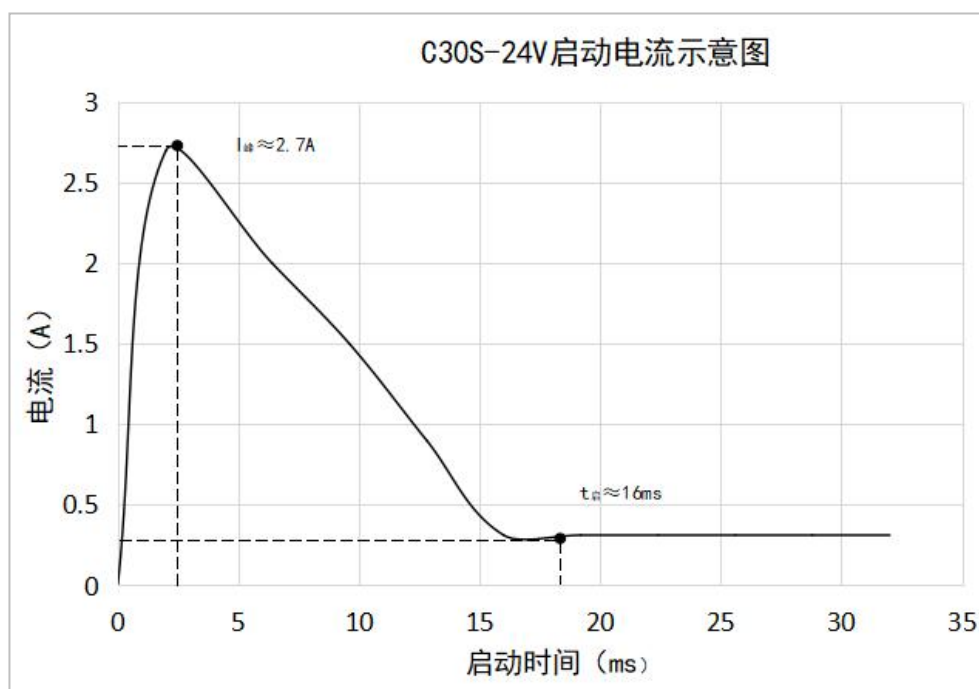
### 3.10 启动电流曲线

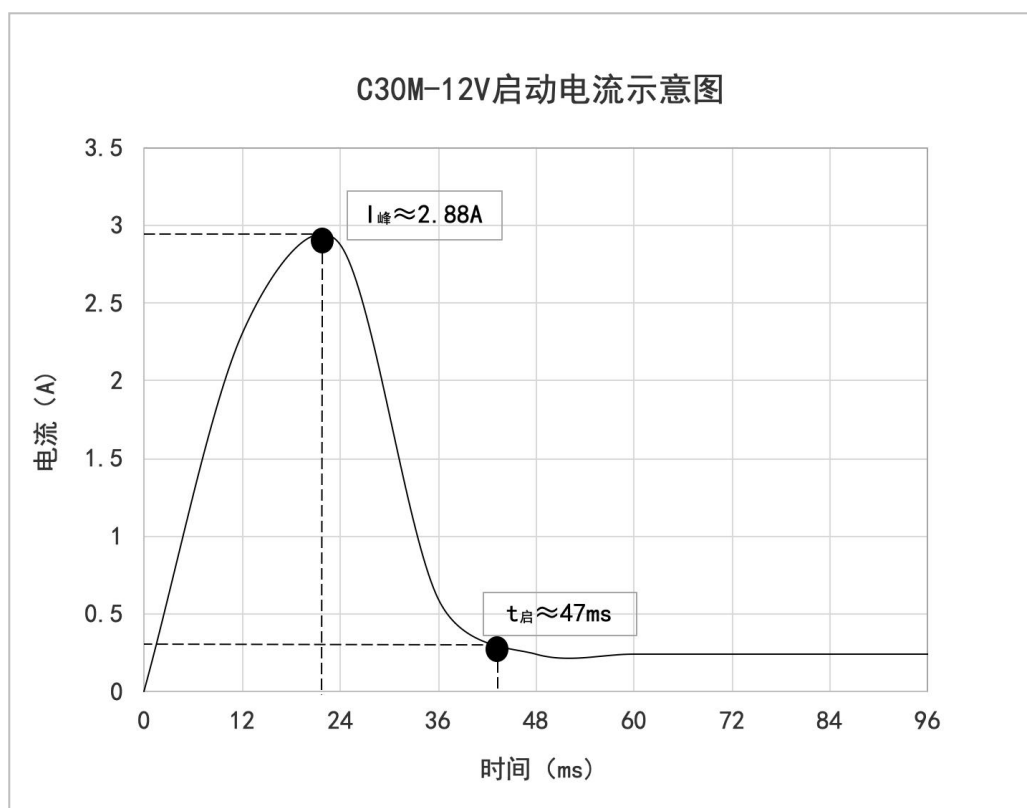
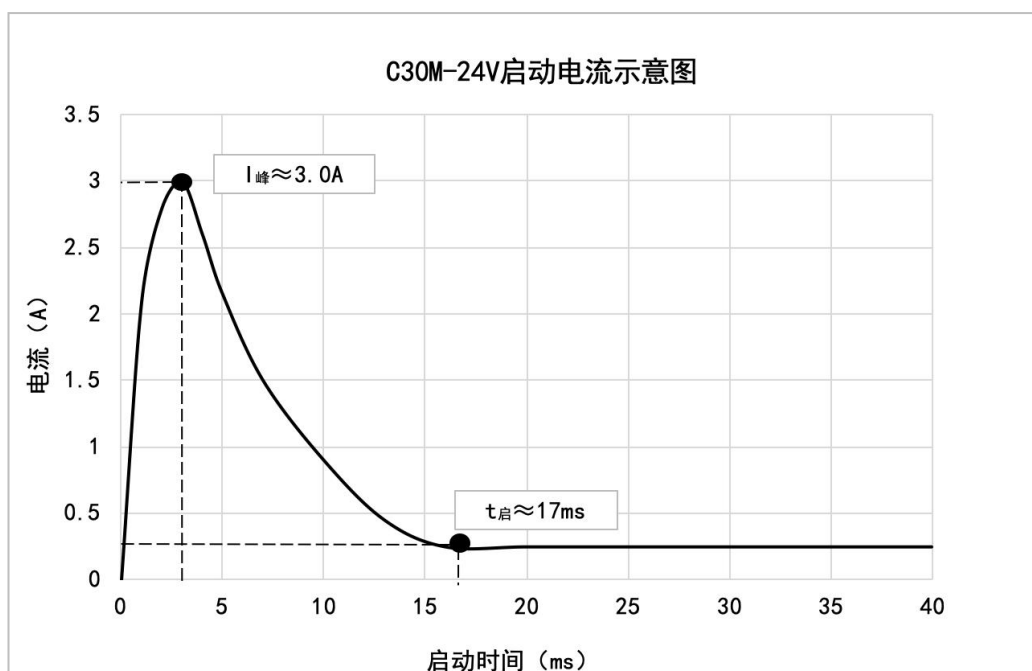
启动电流曲线在抽气口和排气口直通大气的工况下测得，不同微型泵之间存在个体差异。该曲线为统计数值，仅作为用户确定供电系统时的技术参考，不作验收数据。

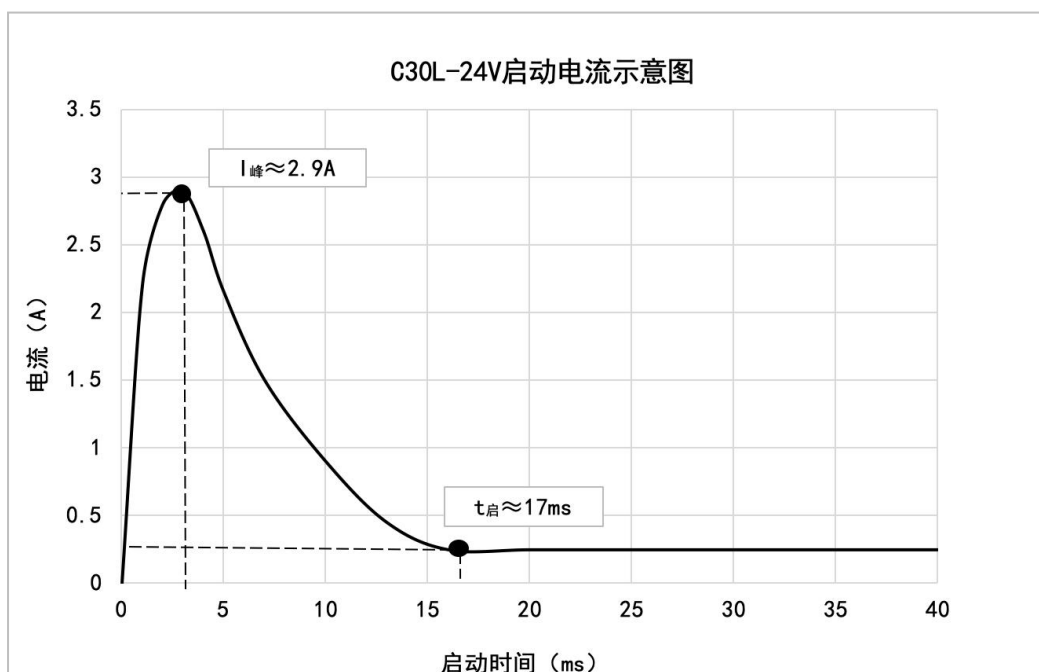
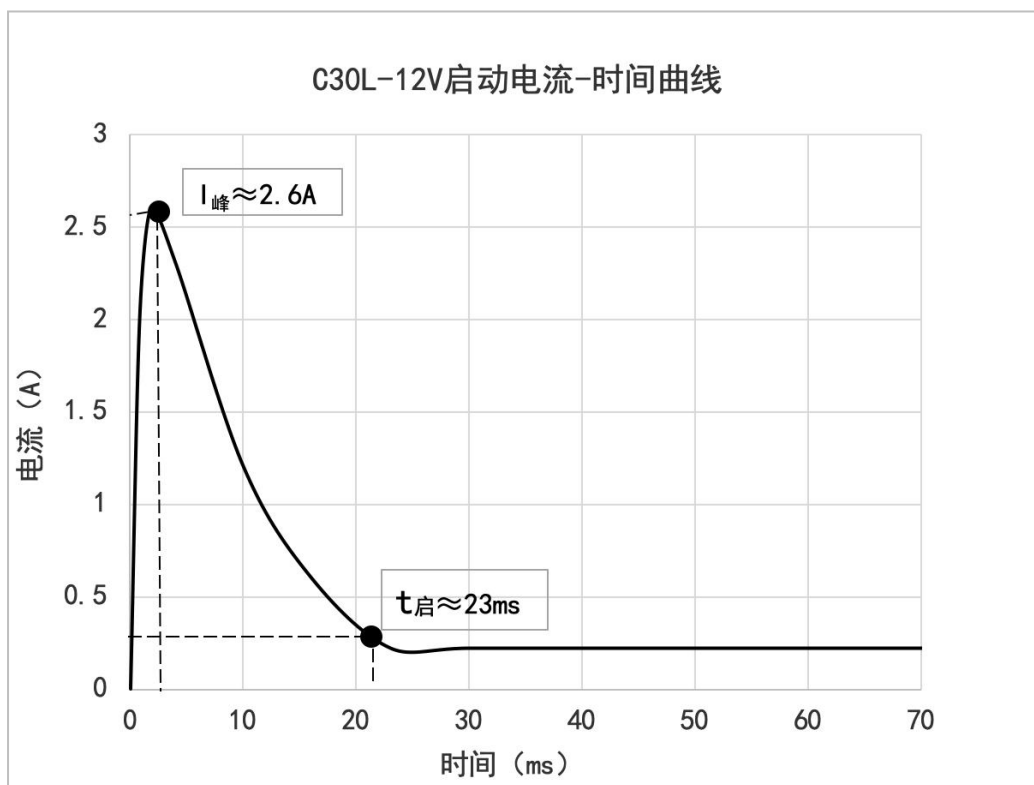
C30S-12V启动电流示意图



C30S-24V启动电流示意图



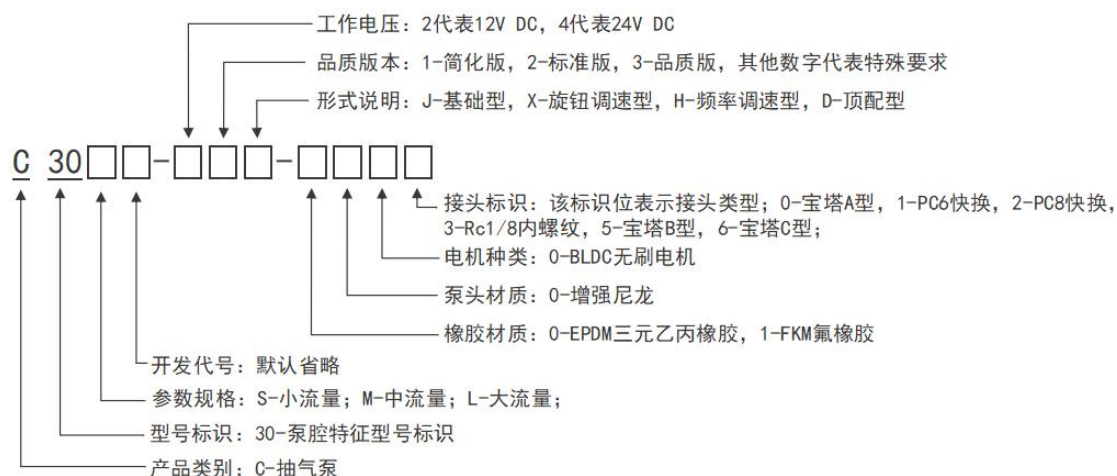




# 4 产品型号说明

## 4.1 型号命名简述

该系列泵主要分为四种类型：基础型、旋钮调速型、频率调速型、顶配型。



注：备注说明部分若为字母开头，则表示特殊定制功能。如：字母为“GJ”时表示定制高温介质功能，字母为“GH”时表示定制高温环境功能。若该部分为数字开头，则表示其他信息。

示例 1：C30-21X-0000（C30 泵，12V 电压旋钮调速型简化版）

示例 2：C30-25D-0000-GJ（C30 泵，12V 电压顶配型品质版，定制高温介质功能）



# 5 接线说明

## 5.1 基础型

引脚	输入	定义	输入信号说明
1 红	VCC	24V 或 12V 电源输入	额定电压，依型号不同 24V±10%或 12V±10%
2 黑	GND	电源地	连接直流电源负极

表 5-1 基础型接线说明

说明：

- 1、该版本没有调速功能，接线请严格按照上表说明进行接线，否则容易烧毁电机。
- 2、用户在接线前，需根据铭牌标签确定输入电压为 24V 型号或 12V 型号，错误的输入电压会导致产品损坏并不在保修范围内。

## 5.2 旋钮调速型

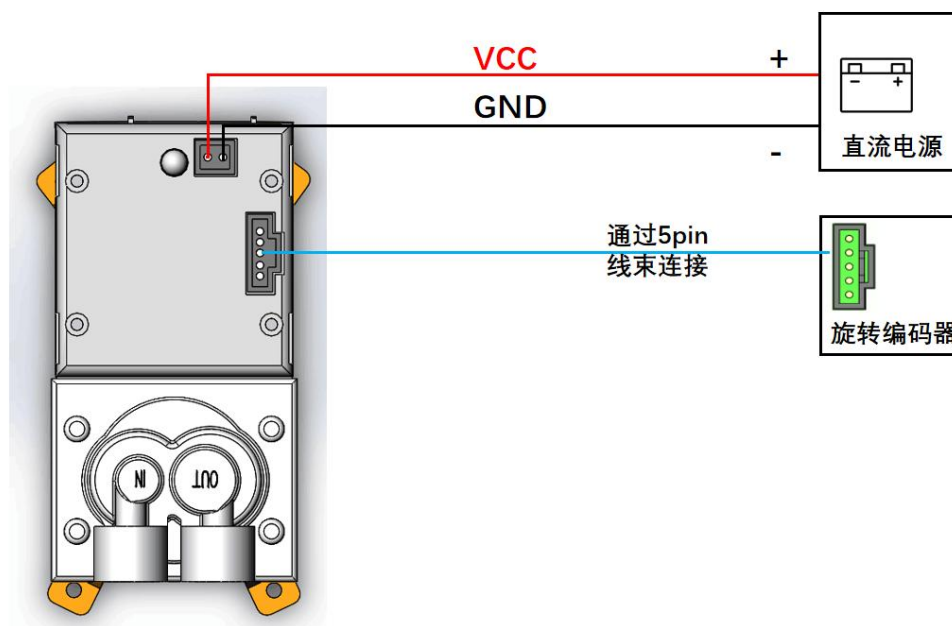


图 5-1 旋钮调速接线图

注：上图线色与实物线色可能不同，按上图线序连线。

电源端红色线连接直流电源的正极，黑线连接电源负极，调速端通过线束与旋钮电路板连接。该型号泵标配调速旋钮开关（旋转编码器），右旋编码器上的旋钮增大转速，当增大到最大转速时继续右旋转速保持最大值。左旋旋钮减小转速，当减小到最小转速时继续左旋流量保持最小值。按压旋钮可控制泵启停。该泵还具有状态和转速记忆功能，当泵启动时，泵将按照上次停转前的转速运行。

接插件	引脚	输入	定义	输入信号说明
5Pin 接线端	1-5	旋钮调速	旋钮调速开关插件	通过 5Pin 线束连接旋钮调速开关
2Pin 接线端	1	VCC	24V 或 12V 电源输入	额定电压，依型号不同 24V±10%或 12V±10%
	2	GND	电源地	连接直流电源负极

表 5-2 旋钮调速型接口定义表

**附：调速旋钮开关安装说明：**

(1) 螺母安装：先在安装板上开好一个直径约 7mm 的孔，然后拧下编码器上的螺母并取下垫片，将编码器的旋钮插进安装板上开好的孔中，最后装上垫片，拧回螺母。

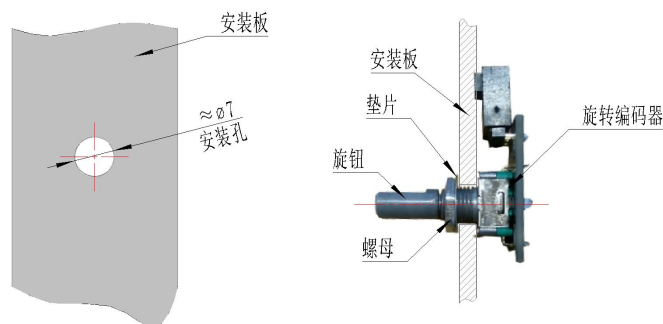


图 5-2 编码器螺母安装示意图

(2) 螺钉安装：用两颗 3mm 的螺钉分别穿过调速旋钮开关螺钉孔、垫圈，然后固定到安装板上。

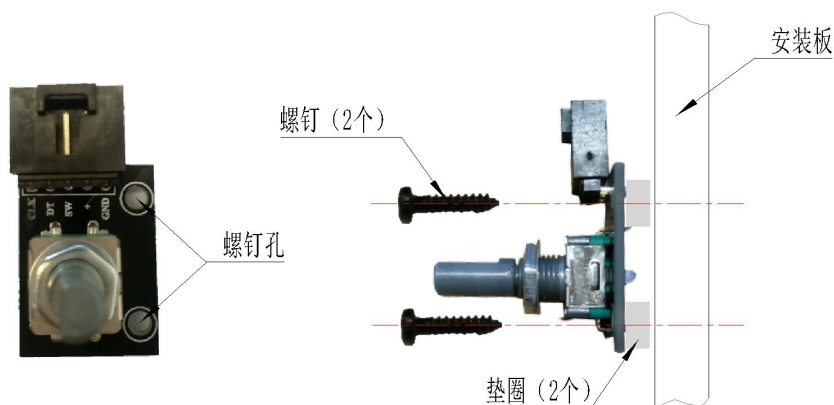


图 5-3 编码器螺钉安装示意图

注：由于调速旋钮开关背面有凸起的焊头不易安装，因此在购买时我们将赠送 2 个  $\Phi 3 * \Phi 7 * 3$  的绝缘垫圈。螺钉通常用两颗 M3 即可，因为不同客户安装的方式不同,使用的螺钉也不同，所以没有标配相应的螺钉。

### 5.3 频率调速型

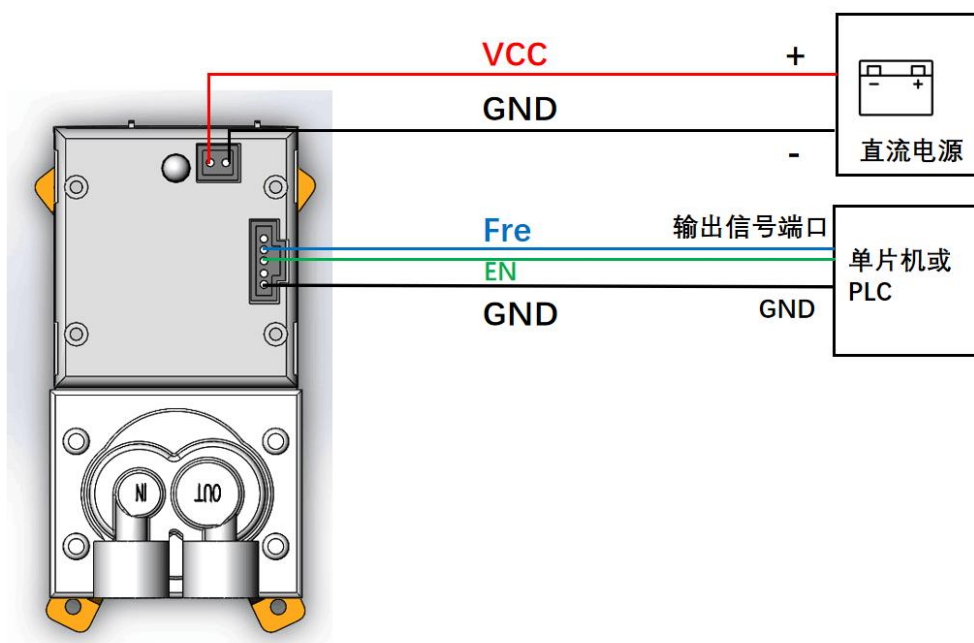


图 5-4 频率调速接线图

**注：上图线色与实物线色可能不同，按上图线序连线。**

2Pin 电源接线端红色线连接直流电源的正极，黑线连接电源负极，按上图所示。5Pin 调速端口从上到下针序与实物相同，第 5 针(GND)黑色线连接单片机或 PLC 的地，第 3 针 (En) 绿线连接单片机或 PLC 的低电平端口，第 2 针(Fre)紫线连接单片机或 PLC 的频率信号输出端口。

接插件	引脚	输入	定义	输入信号说明
5Pin 接线端	1	NC	不连接	
	2	Fre	频率调速控制信号  $0V \leq \text{低电平} \leq 0.8V$ $3.3V \leq \text{高电平} \leq 5V$ 注意：输入高电平 $> 3.3V$ ，最大输入电压不可超过 $5V$ 否则可能导致微型泵永久损坏。	输入方波，建议幅度值 $5V$ ，占空比 $50\%$ ，直流偏置电压 $2.5V$ 。 频率调速范围 $700\text{Hz}-3100\text{Hz}$ 对应 $700-3100\text{rpm}$ ，当 $100 < \text{频率} < 700\text{Hz}$ 则按最小转速运行，当 $\text{频率} > 3100\text{Hz}$ 则按最大转速运行，当 $\text{频率} \leq 100\text{Hz}$ 则泵停止运行。
	3	EN	使能信号  $0V \leq \text{低电平} \leq 0.8V$ $3.3V \leq \text{高电平} \leq 5V$	使能信号，低电平有效进入频率调速模式；高电平或悬空为按照上次记录的转速运行。
	4	NC	不连接	
	5	GND	共地	电源与信号共地
2Pin 接线端	1	VCC	24V 或 12V 电源输入	额定电压，依型号不同 $24V \pm 10\%$ 或 $12V \pm 10\%$
	2	GND	电源地	连接直流电源负极

表 5-3 频率调速型接口定义表

## 5.4 顶配型

顶配型不仅配有液晶触控屏调速功能、故障显示功能，还配备了控制信号端口，同时具备频率调速功能、转速反馈功能。下面是顶配型接线端口对应的信号说明。

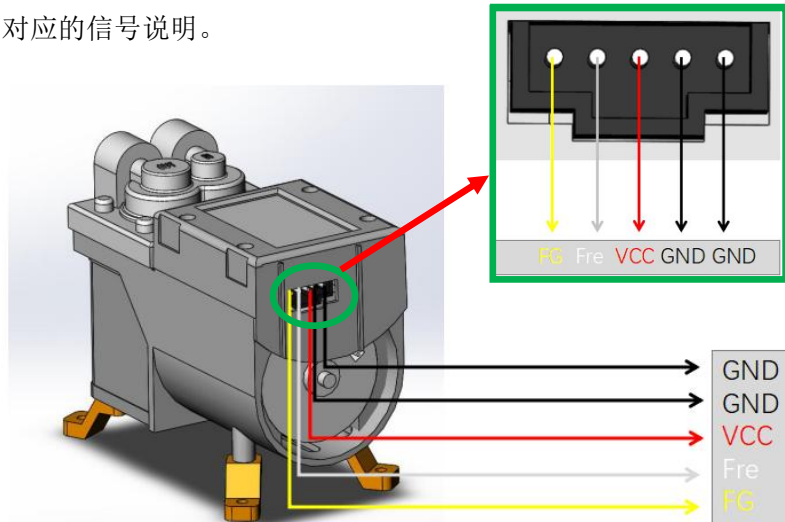


图 5-5 顶配型接线端口对应的信号说明

顶配型接口定义表

引线颜色	输入	信号定义	信号说明
1 黄	Fg	转速反馈信号 $3.3V \leq \text{高电平} \leq 5V$ $0 \leq \text{低电平} < 0.8V$	通过 Fg 的反馈信号可以得到电机的转速，反馈的 6 个方波为电机转一圈。
2 白	Fre	频率调速控制信号 $3.3V \leq \text{高电平} \leq 5V$ $0 \leq \text{低电平} < 0.8V$	输入方波，建议幅度值 5V, 占空比 50%，直流偏置电压 2.5V。 频率调速范围 700Hz-3100Hz 对应 700-3100rpm, 当 $100 < \text{频率} < 700\text{Hz}$ 则按最小转速运行，当 $\text{频率} > 3100\text{Hz}$ 则按最大转速运行，当 $\text{频率} \leq 100\text{Hz}$ 则泵停止运行。
3 红	VCC	24V 或 12V 电源输入	额定电压，依型号不同 $24V \pm 10\%$ 或 $12V \pm 10\%$
4 黑	GND	电源地	连接电源负极
5 黑	GND	电源地	若未配备我公司适配电源，建议此地线可靠接地，使系统更稳定。

表 5-4 顶配型接口定义表

注：1、为防止触屏上的启停按钮发生误触，操作时需要压住一定面积且长按才能触发。

2、购买顶配型的用户若未使用公司配套电源，可能对泵运行造成干扰，在电源端引出地线可靠接地，有助于提高运行可靠性！

### 3、若配件线缆线序颜色和表中不对应，请按照端口序号核对线缆定义与序号！

顶配型有两种调速方式分别为：（1）液晶调速、（2）频率调速。以下内容  
内容为两种调速方式的接线说明

#### 1.液晶触控调速接线说明

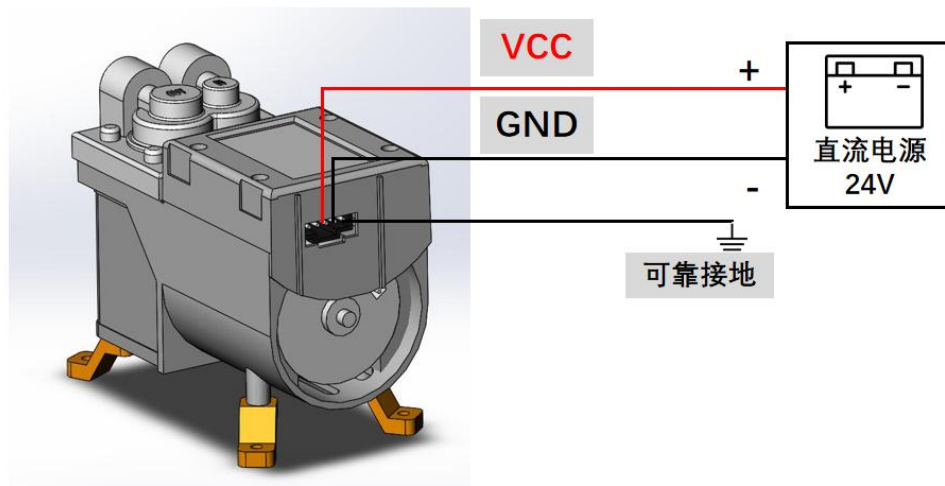


图 5-6 液晶触控调速接线说明

说明：电源端红色线连接 24V 或 12V 直流电源的正极，黑线连接电源负极。通过控制液晶屏控制泵运行。

**注：1、为防止触屏上的启停按钮发生误触，操作时需要压住一定面积且长按才能触发。**

**2、购买顶配型的用户若未使用公司配套电源，可能对泵运行造成干扰，将第 5PIN 作为接地线可靠接地，有助于提高运行可靠性！**

## 2. 频率调速功能接线说明

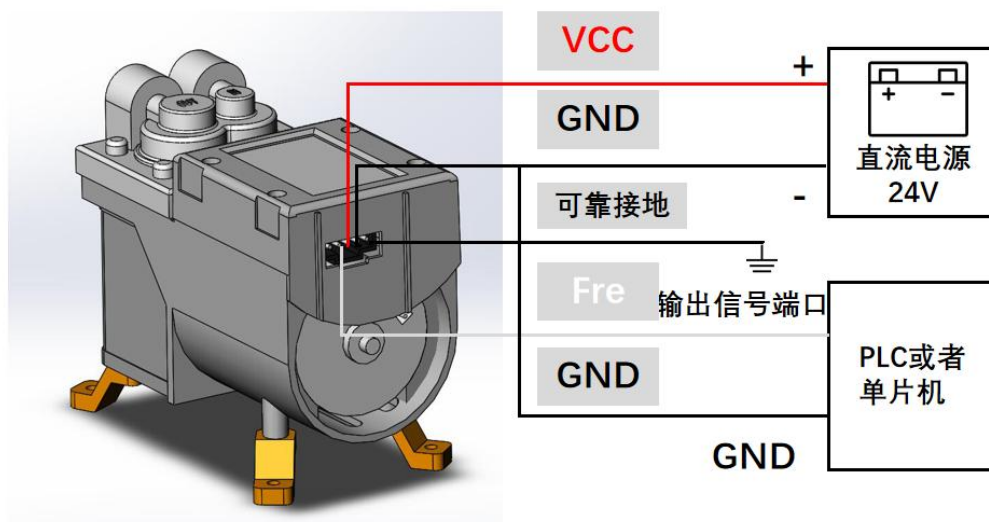


图 5-7 频率调速接线说明

说明：电源端红色线连接 24V 或 12V 直流电源的正极，黑线连接电源负极。当未采用我公司适配电源时，建议此地线可靠接地，使系统更稳定，Fre 接 PLC 或者单片机的频率信号输出口，GND 连接单片机或 PLC 的接地端口。通过调节方波的频率大小控制泵运行速度。

## 3. 频率信号的说明：

频率调速范围 700Hz-3100Hz 对应 700-3100rpm，当  $100 < \text{频率} < 700\text{Hz}$  时按最小转速运行，当  $\text{频率} > 3100\text{Hz}$  时按最大转速运行，当  $\text{频率} \leq 100\text{Hz}$  则泵停止运行， $3.3\text{V} \leq \text{高电平幅值} \leq 5\text{V}$



## 5.5 告警与处理

工况	故障类型	报警代号	报警原因	故障处理
电源 过压	“电源” 闪烁	EE01	直流电源输出电压 大于正常电压范围。	1、检查电源的输出电压是否和 产品标称一致，并重新上电。 2、频繁告警，请联系海霖客服。
电源 欠压	“电源” 闪烁	EE02	直流电源输出电压 小于正常电压范围。	1、检查电源的输出电压，重新 上电。 2、频繁告警，请联系海霖客服。
电源输出 功率 不足	“电源” 闪烁	EE03	直流电源输出功率 无法达到泵运转功 率要求或电源输出 稳定性较差。	1、更换输出功率更大的直流电 源。 2、联系海霖公司购买配套电 源。
电机异 常停转	“电机” 闪烁	EE31	电机堵转，转速反馈 异常。	1、检查管路负载是否正常（减 小泵的运行负载），重新上电。 2、频繁告警，请联系海霖客服。
电机转 速偏移 大	“电机” 闪烁	EE32	实际转速与设定转 速偏移偏大。	1、检查管路负载是否正常（减 小泵的运行负载），重新上电。 2、频繁告警，请联系海霖客服。

表 5-5 顶配型故障代码定义表

注：1、以上故障告警代码仅顶配型适用。

# 6

## 注意事项

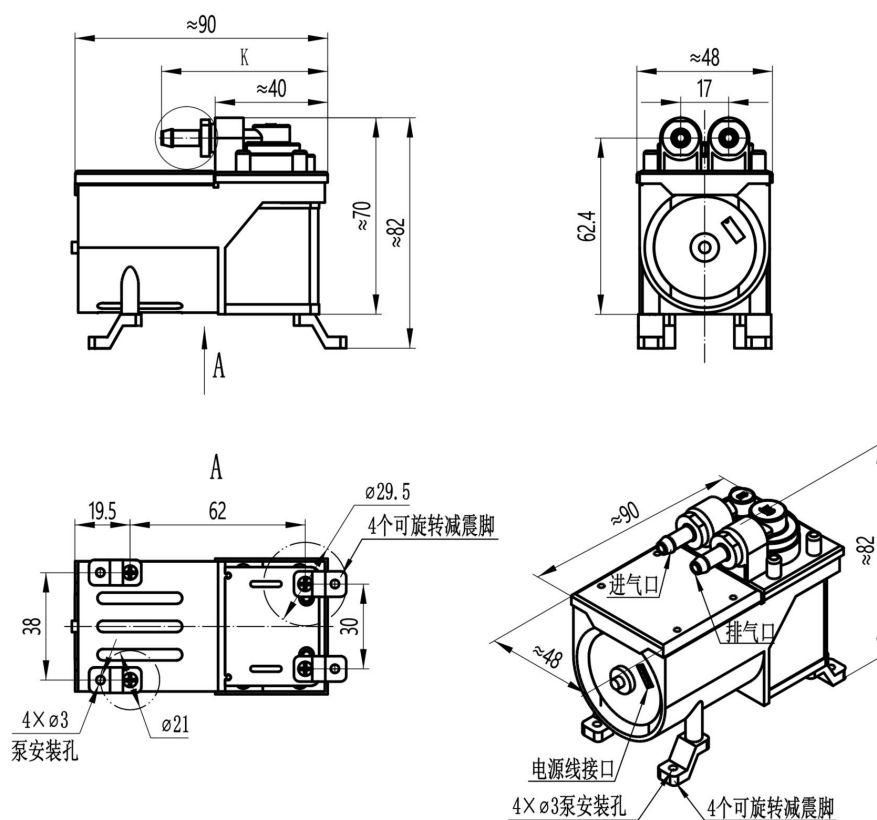


使用前请认真阅读本章节说明并严格按照说明操作。

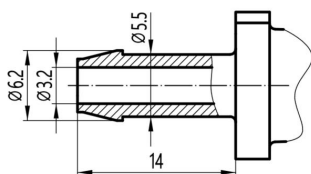
1. 本产品无防水、防尘、防爆功能，不能在易燃易爆环境中使用！
2. 异物不得落入气咀，抽取的介质中不能有固体颗粒，否则将损坏微型泵！
3. 本产品用于抽取有害气体时，必须进行再次密封，确保人身安全！
4. 配套管路元件及容器必须有足够的强度，确保人身安全！
5. 内置精密控制电路，需配套高品质开关电源或直流稳压电源使用！
6. 该系列泵若未使用公司配套电源时，可能对泵运行造成干扰，在电源端引出地线可靠接地，有助于提高运行可靠性！
7. 用户在接线前，需根据牌标签确定输入电压为 24V 型号或 12V 型号，错误的输入电压会导致产品损坏并不在保修范围内。
8. 不可抽取油雾及高黏度易沉淀结晶液体！
9. 请严格按照该说明书要求操作！

# 7 三维示意图

C30系列基础型尺寸图  
图示单位:mm



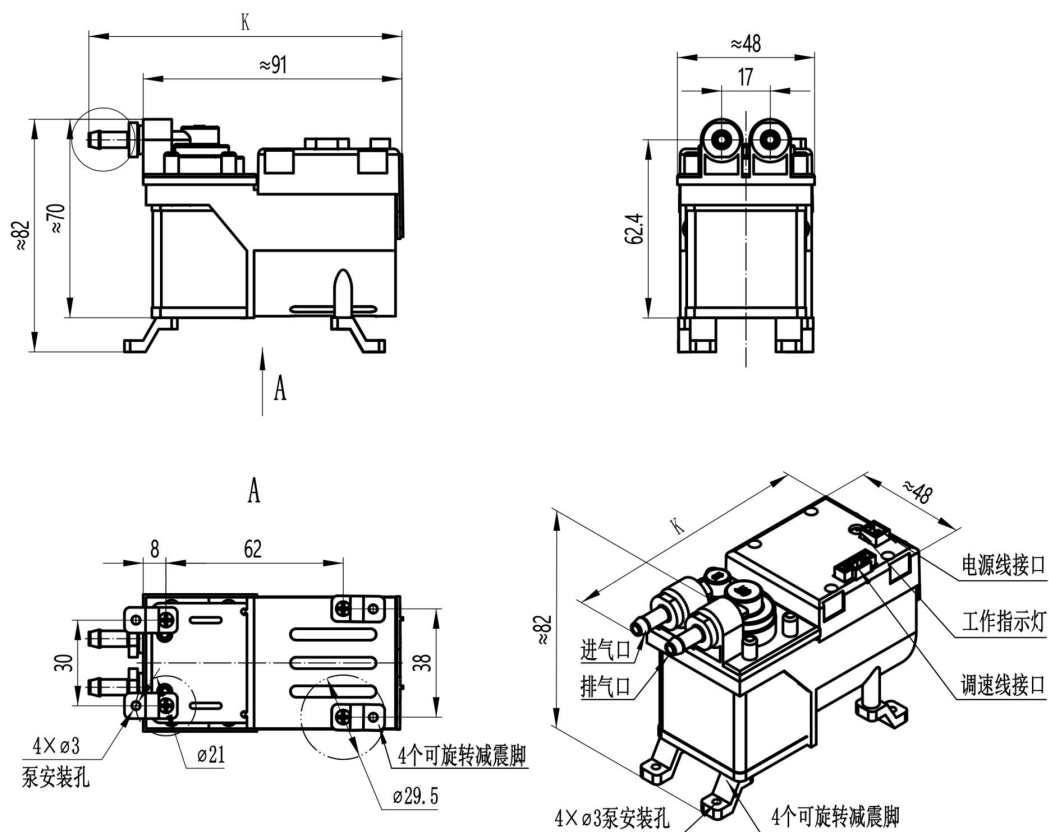
气嘴放大图



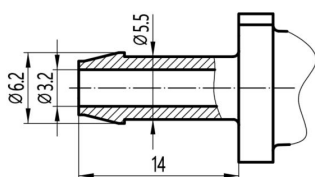
接头类型		①K值≈
增强尼龙宝塔接头		60
不锈钢宝塔接头		60
快插接头	6mm	57
	8mm	59

注：①该尺寸与气嘴及其安装相关，供参考，实际尺寸可能误差几毫米。

C30系列旋钮/频率调速型尺寸图  
图示单位:mm



气嘴放大图

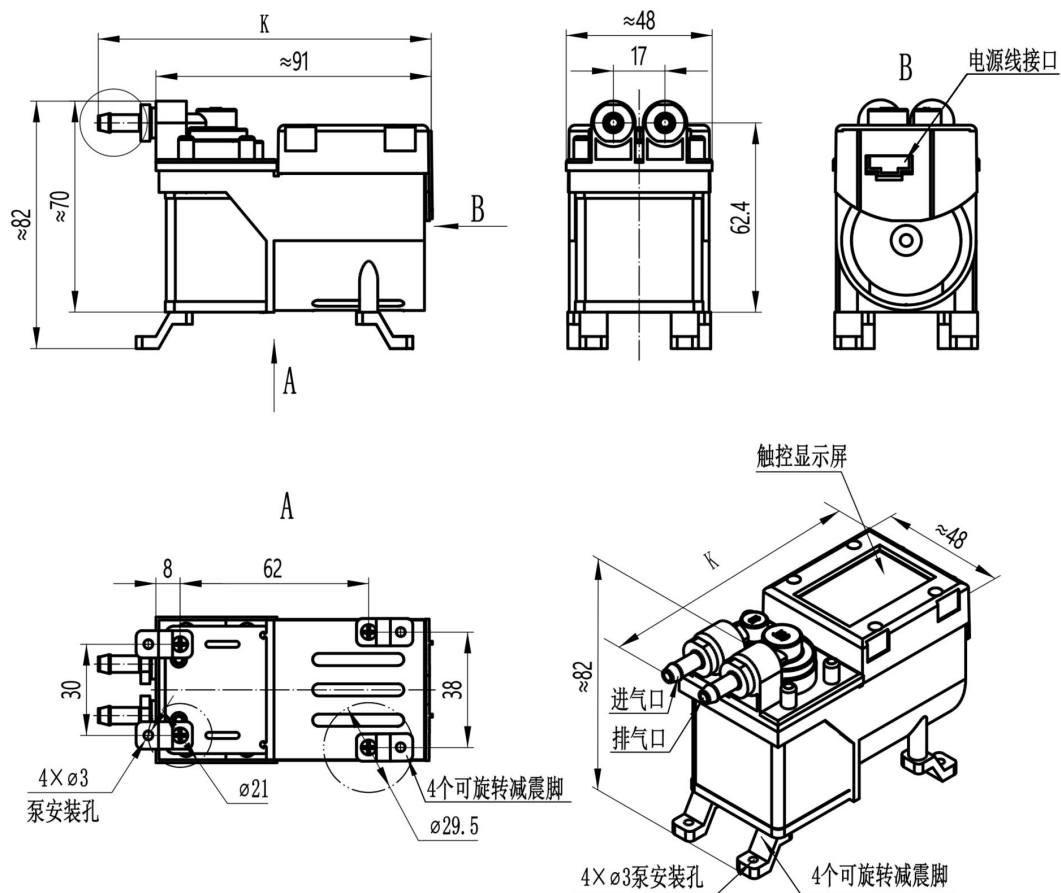


接头类型		①K值 $\approx$
增强尼龙宝塔接头		108
不锈钢宝塔接头		108
快插接头	6mm	105
	8mm	107

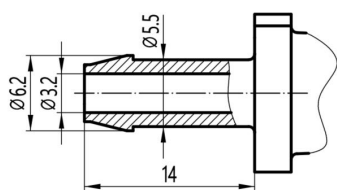
注: ①该尺寸与气嘴及其安装相关, 供参考, 实际尺寸可能误差几毫米。

C30系列顶配型尺寸图

图示单位:mm



气嘴放大图



接头类型		①K值 $\approx$
增强尼龙宝塔接头		108
不锈钢宝塔接头		108
快插接头	6mm	105
	8mm	107

注: ①该尺寸与气嘴及其安装相关, 供参考, 实际尺寸可能误差几毫米。

**安装说明:** 1、泵上自带的螺钉不能拆卸, 会损坏泵;

2、安装孔为自攻螺钉孔, 不宜反复拧紧、拆卸, 不然会导致安装松动、不可靠。

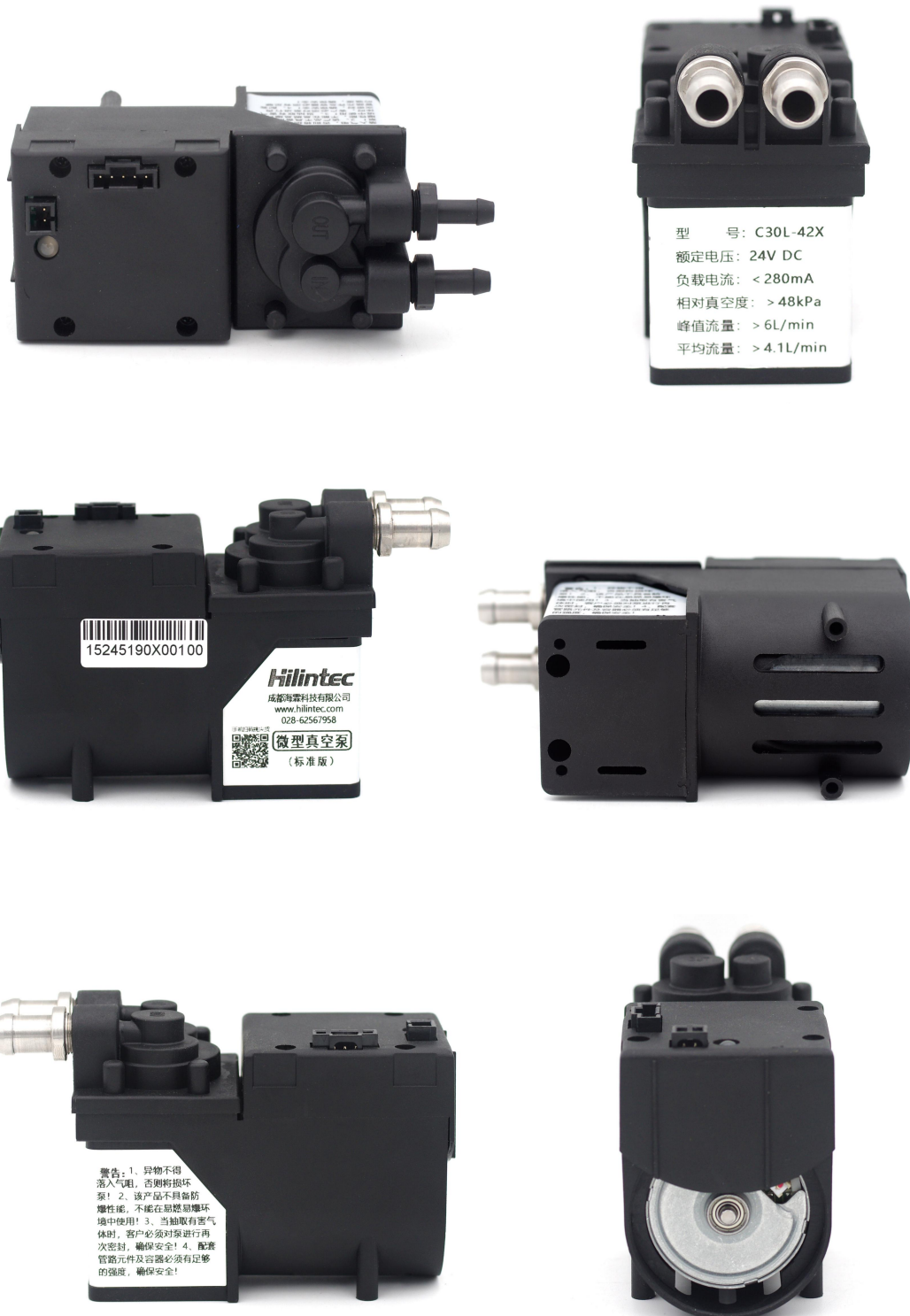
# 8

## 产品外观

### C30 顶配型

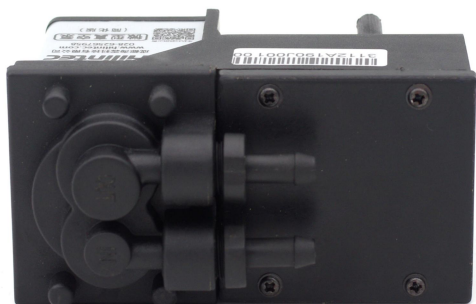


C30 频率调速型 旋钮调速型





C30 基础型



注: 上述产品图片气嘴接头外观根据选配不同类型气嘴有所不同