



产品特性

- 高品质有刷电机驱动
- 可重负载连续运转
- 3.2-6V宽电压供电
- 良好的气密性
- 特别适用于锂电池供电
- 低功耗
- 微小体积
- 工业级可靠性

应用场景

- 气体采样
- 分析仪器
- 医疗设备
- 工业驱动

满载

寿命测试



流体参数

型号	供电电压 (V DC)	负载电流 (mA)	峰值流量 (L/min)	平均流量 (L/min)	相对真空度 (-kPa)		
材质	隔膜材质:FKM 单向阀材质:FKM 泵头材质:增强尼龙						
C13L	5V	≤240mA	≥0.4	≥0.3	≥18		

注：产品额定电压5V，负载电流为额定电压下测得，产品可在3.7V~6V输入电压区间工作

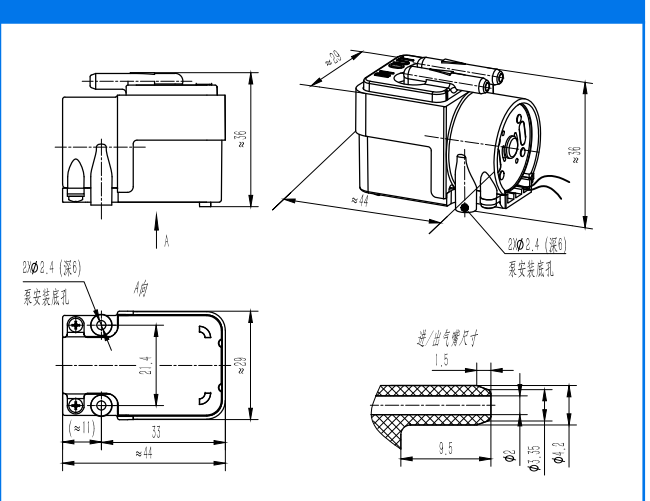
配置选项

配置选项	
材质选项	
泵头	增强尼龙
隔膜	EPDM
单向阀	EPDM
电机	DC

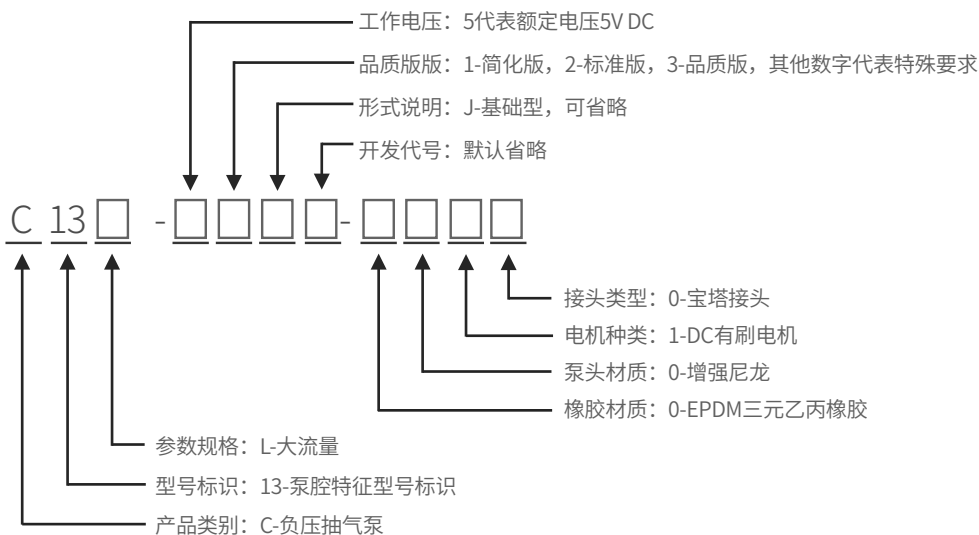
可靠性参数

型号	C13L			
版本	简化版			
满载寿命 (hrs)	400			
寿命测试条件	在清洁无腐蚀的实验室内, 泵满载 (抽气口封堵, 排气口直通大气) 或空载 (抽排气口直通大气)、昼夜不停地连续运行; 环境温度: 5°C~33°C, 相对湿度: 50%~85%, 随气候波动。			
工况				
工作温度	环境温度为0°C~50°C, 不宜在室外日晒, 应在清洁、通风的环境中工作			
介质	介质温度为0°C~50°C, 所抽取的气体允许富含水汽, 但不能含有固体颗粒			
腐蚀耐受	对醇、酸、碱、臭氧等有良好的耐受性 (强酸浓酸、脂、苯、汽油等除外)			

C13系列 外观尺寸



C13系列型号说明



其他附件		
名称	图片	作用
减震安装脚		柔性连接泵与设备机箱，减轻泵运行过程中的震动对设备的影响。 本配件随泵附赠*4
过滤器		80目过滤器，可过滤气体中固体颗粒，避免颗粒进入泵腔导致隔膜磨损及影响单向阀工作，建议定期更换。本配件随泵附赠*1
单向阀		增强气路系统截止能力，确保气体单向流动，本配件可按需选购
稳流器		消除和减轻气体脉动，使气体输出平滑稳定，本配件可按需选购
调节阀		接入气路中，可手动调节气体流量、气路系统压力、真空度，本配件可按需选购
电源适配器		220V AC转DC直流开关电源，本配件可按需选购
消音器		接入气路中，用于消除和减轻泵气带来的气流噪音，本配件可按需选购



成为推动人类流体技术发展的核心力量

以高质量流体解决方案为客户创造价值

本文档仅供参考，不构成任何承诺或保证。本文档所标明的参数和实验数据来自海霖科技寿命及老化实验室及供应商实验室，在实际用户系统中，因实际工况和实验工况差异，相关参数会发生相应变化。因产品改进需要，参数可能调整，恕不另行通知，购买前请联系厂家或代理商进行确认。本文档中的商标、图片、标识均归成都海霖科技有限公司或拥有合法权利的第三方所有。

成都海霖科技有限公司
Chengdu Hilin Technology Co.,Ltd
中国 四川省 成都市 双流区
牧华路二段3663号 杰邦孵化谷二期
028-62567958

Hilintec[®]

www.hilintec.com.cn